

SPÓŁDZIELNIA METALOWO ODLEWNICZA „OGNIWO”

ul. Tumidajskiego 3

38 – 340 Biecz

Tel. (13) 44 71 039, Fax (13) 44 71 148

www.ogniwobiecz.com.pl



Zbiornik buforowy OGNIWO P150, P300, P600



**Informacje techniczne, instrukcja montażu
i obsługi oraz karta gwarancyjna**

Biecz 2023-07-03

Bufor ten został wyprodukowany przez posiadającego długoletnią tradycję i uznanego na rynku producenta kotłów na paliwa stałe.

Przed przystąpieniem do zainstalowania i eksploatacji bufora prosimy o dokładne zapoznanie się z niniejszą instrukcją, sprawdzenie kompletności wyposażenia oraz czy bufor nie uległ uszkodzeniu podczas transportu.

Prawidłowa instalacja i eksploatacja, zgodna ze wskazaniami zawartymi w niniejszej instrukcji, pozwoli na jego bezpieczne, bezawaryjne i wieloletnie użytkowanie.

Dziękując za wybór naszego produktu i zaufanie, jakim nas Państwo obdarzyli, życzymy satysfakcji i zadowolenia z jego użytkowania.

WAŻNE!

Zadaniem pracownika serwisu technicznego, lub instalatora wykonującego pierwsze uruchomienie bufora jest przeszkolić użytkownika bufora w zakresie bezpiecznego i wygodnego użytkowania urządzenia.

Prosimy o zachowanie niniejszej instrukcji przez cały okres użytkowania kotła ze względu na załączoną do niej kartę gwarancyjną wraz z kuponami reklamacyjnymi.

Spis treści

1. CHARAKTERYSTYKA OGÓLNA	5
1.1. PRZEZNACZENIE	5
1.2. OPIS TECHNICZNY	5
<i>Parametry buforów OGNIWO</i>	<i>10</i>
2. INSTRUKCJA MONTAŻU BUFORA	11
2.1. INFORMACJE DOTYCZĄCE TRANSPORTU ORAZ WYPOSAŻENIA BUFORA	11
2.2. MONTAŻ BUFORA	12
2.3. NAPEŁNIANIE INSTALACJI GRZEWCZEJ WODĄ	14
2.4. ZATRZYMANIE I KONSERWACJA	15
2.4.1. <i>Przeglądy okresowe i obsługa serwisowa bufora</i>	<i>15</i>
2.5. ZASADY BHP PRZY OBSŁUDZE BUFORA	15
2.6. INFORMACJA DOTYCZĄCA POSTĘPOWANIA ZE ZUŻYTYM BUFOREM PO UPLYWIE JEGO UŻYTKOWANIA	16
2.7. UWAGI KOŃCOWE	16
3. KLAUZULA INFORMACYJNA RODO	17
4. KARTA GWARANCYJNA	18
4.1. WARUNKI GWARANCJI	18
4.2. GWARANCJA PRZESTAJE OBOWIĄZYWAĆ W PRZYPADKU:	19
4.3. ZGŁASZANIE REKLAMACJI	19
5. DOPUSZCZENIA I ZGODNOŚCI	21
6. KARTA PRODUKTU	22
6.1. NOTATKI DOTYCZĄCE PRZEGLĄDÓW I NAPRAW SERWISOWYCH	23
6.2. KUPONY REKLAMACYJNE	25
7. KARTA GWARANCYJNA	28



Szczegółowe zapoznanie się z niniejszą instrukcją pozwoli Państwu w pełni wykorzystać walory użytkowe urządzenia i zapewni długoletnią bezawaryjną eksploatację.

W razie jakichkolwiek problemów prosimy o kontakt z naszym serwisem lub doradcami technicznymi, którzy chętnie odpowiedzą na każde pytanie.

Firma	Telefon	adres e-mail
Serwis SMO OGNIWO	tel. (13) 44-70-320	serwis@ogniwobiecz.com.pl
Doradcy techniczni SMO OGNIWO	tel. (13) 44-71-039	konstrukcyjny@ogniwobiecz.com.pl techniczny@ogniwobiecz.com.pl

1. Charakterystyka ogólna

1.1. Przeznaczenie

Zbiorniki buforowe służą do magazynowania oraz przekazywania energii zawartej w czynniku grzewczym. Zmagazynowana energia jest następnie przekazywana do układu grzewczego. Zbiorniki buforowe mogą współpracować z różnymi źródłami ciepła w instalacjach centralnego ogrzewania jak: kotły na paliwo stałe, pompy ciepła, systemy solarne itp.

Zbiorniki buforowe są przystosowane do magazynowania wyłącznie zdemineralizowanej wody kotłowej. Zbiornik akumulacyjny jest zasobnikiem energii cieplnej, która po zgromadzeniu może być wykorzystana, gdy źródło ciepła jest wyłączone.

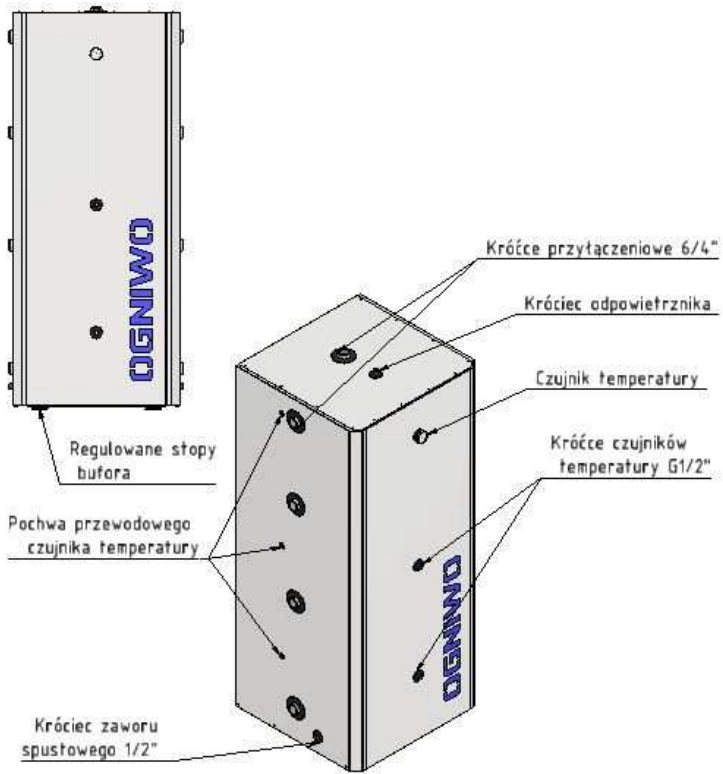
Bufor pełni również funkcję sprzęgła hydraulicznego - stabilizuje pracę instalacji jak i źródeł ciepła. Zastosowanie zasobnika buforowego zapewnia z płynną i efektywną pracę całej instalacji grzewczej.

Zbiornik buforowy zastosowany w instalacji z kotłem na paliwo stałe umożliwi równomierny odbiór ciepła oraz znacząco ogranicza ilość rozpaleń kotła. Ponadto kocioł ładując zbiornik buforowy pracuje z mocą znamionową, co pozytywnie wpływa na jego sprawność i żywotność.

Zbiorniki buforowe OGNIWO umożliwiają współpracę praktycznie z każdą instalacją centralnego ogrzewania. Podczas montażu i eksploatacji zawsze należy stosować się do zaleceń zawartych w instrukcji.

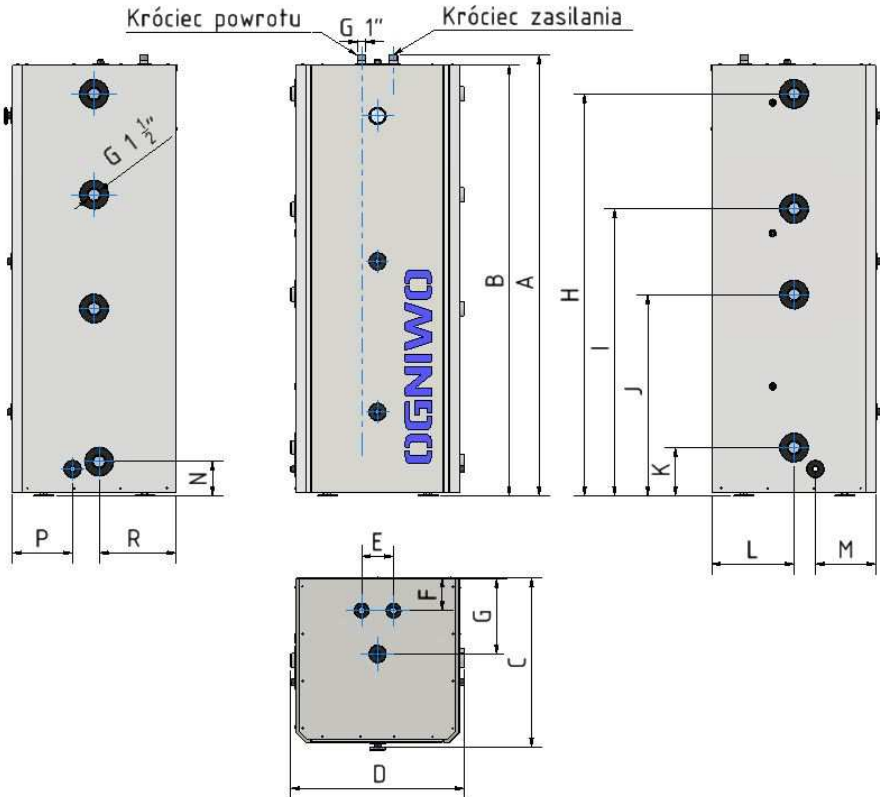
1.2. Opis techniczny

Zbiorniki buforowe Ogniwo wykonane są z wysokogatunkowej blachy stalowej, pokrytej na zewnątrz powłoką antykorozyjną. Ocieplenie zbiornika wykonane jest z wełny mineralnej z powłoką aluminiową o wysokich właściwościach termoizolacyjnych. Zbiorniki wykonane jest jako zbiornik prostopadłościenny. Wyposażony jest w króćce przyłączeniowe G 1 ½", króćce czujników temperatury oraz króćce umożliwiające montaż termometrów tarczowych na różnych poziomach w zbiorniku. Ilość i rozmieszczenie przyłączy pozwala na podłączenie zbiornika w różnych wariantach.



Budowa zbiornika buforowego

Wymiary montażowe Bufor P150, P300

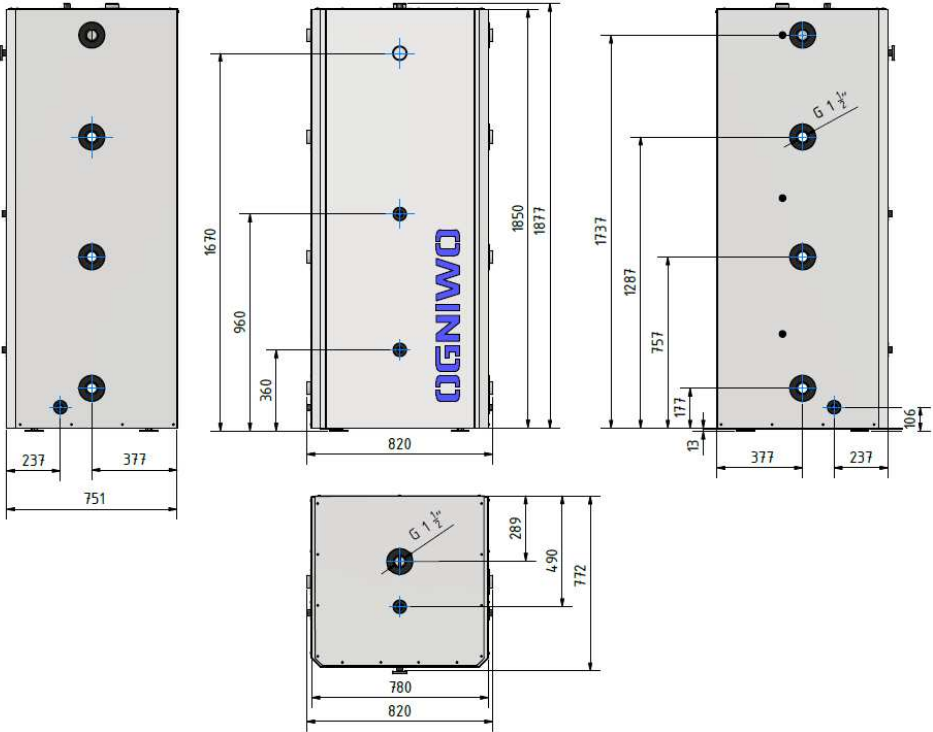


Typ	A	B	C	D	E	F	G	H	I	J	K	L	M	P	R
P150	1365	1328	506	670	125	118	239	1207	-	607	179	211	247	277	283
P300	1730	1690	663	680	125	128	298	1576	1126	790	190	323	238	238	303



Górne króćce o wymiarze gwintu 1 cal o rozstawie 125 mm umożliwiają bezpośredni montaż grupy pompowej (przykład powyżej).

Wymiary montażowe Bufor P600



Parametry buforów OGNIWO





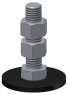

Parametr	Jedn.	P150	P300	P600
Pojemność nominalna	l	150	300	600
Masa	kg	105	180	260
Ciśnienie pracy	bar	max 2	max 2	max 2
Temperatura pracy	mbar	90° C	90° C	90° C
Wymiary obudowy szerokość x głębokość x wysokość	mm	670 x 523 x 1367	680 x 663 x 1730	804 x 772 x 1875
Wymiary po demontażu izolacji szerokość x głębokość x wysokość	mm	340 x 470 x 1367	480 x 480 x 1730	804 x 700 x 1875
Grubość ścianek zbiornika	mm	4	4	4
Przylączy źródła ciepła	G	G 1½	G 1½	G 1½
Klasa energetyczna		C	C	C
Strata postojowa	W	73	97	120

2. Instrukcja montażu Bufora

2.1. Informacje dotyczące transportu oraz wyposażenia bufora

Bufor w stanie zmontowanym, transportowany jest na palecie drewnianej przymocowanej do podstawy kotła. Załadunek, rozładunek i przemieszczanie kotła powinno odbywać się przy użyciu odpowiednich wózków widłowych lub paletowych w pozycji pionowej i z zachowaniem należytej ostrożności. Należy wykluczyć możliwość przewrócenia bufora, unikać gwałtownych wstrząsów i uderzeń i składowania jeden na drugim. Bufor opakowany jest folią z tworzywa sztucznego, którą należy usunąć dopiero na miejscu przeznaczenia. Posadzka w pomieszczeniu, w którym ma być instalowany zbiornik buforowy, powinna mieć odpowiednią wytrzymałość, aby mogła utrzymać ciężar napełnionego zbiornika.

Wykaz wyposażenia Bufora Ogniwo P150, P300, P600

Widok	Wyszczególnienie	Ilość sztuk P150	Ilość sztuk P300	Ilość sztuk P600
	Kurek spustowy wody G ½	1	1	1
	Korek G1 ½	2	4	5
	Instrukcja obsługi kotła, sterownika wraz z kartą gwarancyjną	1	1	1
	Korek G ½	3	3	3
	Nastawne nóżki kotła	4	4	4
	Termometr tarczowy	1	1	1

2.2.Montaż bufora

Miejsce montażu bufora musi zapewniać ochronę przed czynnikami atmosferycznymi. Bufora nie wolno montować na zewnątrz budynków. Może być instalowany w dowolnym pomieszczeniu zabezpieczonym przed spadkiem temperatury poniżej 0°C.

Zaleca się montaż bufora do instalacji za pomocą śrubunków w celu łatwiejszego demontażu zbiornika w przypadku takiej konieczności.

Istotne elementy wyposażenia instalacji:

1. Armatura kontrolno-pomiarowa (manometr, termometr, odpowietrznik, itp.)

2. Zawór bezpieczeństwa. Eksploatacja kotła bez zaworu bezpieczeństwa lub z niewłaściwym i niesprawnym zaworem bezpieczeństwa jest niedozwolona, gdyż grozi awarią i stanowi zagrożenie dla zdrowia i życia ludzi. Należy ściśle przestrzegać wymagań podanych w instrukcji montażu i obsługi zaworu bezpieczeństwa. Maksymalne dopuszczalne ciśnienie robocze bufora wynosi 2 bary.

3. Przeponowe naczynie wzbiorcze.

Naczynie wzbiorcze służy do wyrównywania zmian objętości wody w układzie grzewczym na wskutek zmiany temperatury. Instalując zbiornik buforowy w zamkniętej instalacji grzewczej, ze względu na dodatkowe 150, 300 lub 600 litrów zładu, należy zweryfikować, czy zastosowane naczynie przeponowe ma wystarczającą pojemność. W przypadku gdy zainstalowane naczynie przeponowe jest niewystarczające, należy instalację doposażyć w dodatkowe naczynie przeponowe lub zastąpić istniejące naczynie przeponowe większym. Kontrolę naczynia wzbiorczego oraz poprawności działania ciśnieniowego zaworu bezpieczeństwa należy przeprowadzić przynajmniej raz do roku.

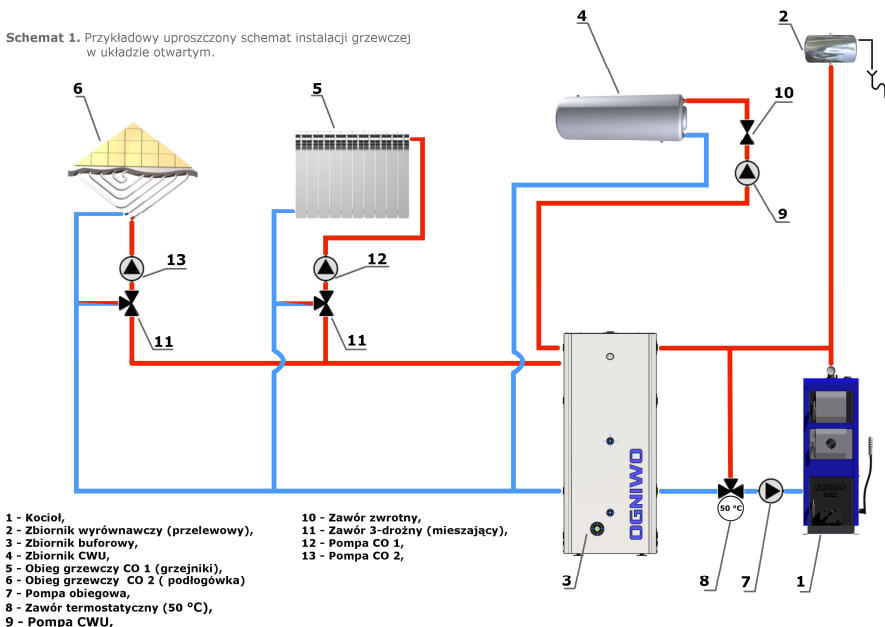


Z zaworu bezpieczeństwa może wydobywać się czynnik grzewczy. Dlatego zawór bezpieczeństwa powinien być wyposażony w przewód odprowadzający czynnik grzewczy do kanalizacji.

Dobór właściwych urządzeń dla danego układu grzewczego powinien przeprowadzić doświadczony instalator lub projektant.

2.3. Napełnianie instalacji grzewczej wodą

Przed rozpoczęciem użytkowania bufora należy instalację wraz z kotłem napełnić wodą (o całkowitym napełnieniu instalacji świadczy pojawienie się wody w rurze sygnalizacyjnej). Woda użyta do napełniania instalacji powinna mieć odczyn obojętny ($\text{pH} = 7$) i zmięczona co najmniej do wartości 2°n . Po zakończeniu sezonu grzewczego nie należy spuszczać wody z instalacji.



2.4.Zatrzymanie i konserwacja

2.4.1. Przeglądy okresowe i obsługa serwisowa bufora

Bufor OGNIWO jest urządzeniem bezobsługowym.

Należy jednak okresowo kontrolować stan techniczny bufora : kontrolę wskazań czujników bufora, kontrolę poprawności działania zabezpieczeń bufora, oraz wizualną kontrolę szczelności połączeń.

2.5.Zasady BHP przy obsłudze bufora

Przed przystąpieniem do obsługi bufora należy zapoznać się z zasadami BHP obowiązującymi przy jego obsłudze:

- Przed przystąpieniem do prac montażowych oraz konserwatorskich należy upewnić się że instalacja została wystudzona, ze względu na możliwość oparzenia gorącą wodą.
- Podczas próby ciśnieniowej instalacji nie wolno przekraczać maksymalnego ciśnienia pracy kotła (0,2 MPa).
- Naczynie wzbiorcze, rura wzbiorcza, rura przelewowa i sygnalizacyjna nie powinny znajdować się całkowicie lub częściowo w pomieszczeniu, w którym temperatura może spadać poniżej 0° C.
- Przed rozpoczęciem użytkowania upewnić się, że poziom wody w naczyniu wzbiorczym jest właściwy, a woda nie jest zamrznięta.
- Nie dopuszczać do zagotowania wody w buforze. Temperatura wody powinna zawsze być niższa niż 90° C.
- Do obsługi bufora nie wolno przystępować przed szczegółowym zapoznaniem się z dokumentacją techniczną – ruchową oraz przepisami urządzenia i obsługi kotłowni niskotemperaturowej.
- Obsługi kotłowni nie wolno powierzać osobom nieletnim, osobom niepełnosprawnym lub osobom nietrzeźwym.
- Wszelkie poważniejsze naprawy kotła należy powierzać fachowcom posiadającym odpowiednie kwalifikacje i uprawnienia.

- Nie wolno wprowadzać żadnych zmian konstrukcyjnych bufora i instalacji we własnym zakresie, bez uzgodnienia z producentem kotła.

2.6. Informacja dotycząca postępowania ze zużytym buforem po upływie jego użytkowania

Bufory zostały zaprojektowane i wykonane z materiałów neutralnych dla środowiska. Zużyty bufor należy wymontować z instalacji i dokonać jego demontażu. Części stalowe wymiennika ciepła oraz obudowy można przekazać do punktu skupu surowców wtórnych jako złom stalowy. Pozostałe odpady powstałe z demontażu kotła (izolacja termiczna, uszczelki podlegają normalnej zbiórce odpadów i należy postępować z nimi zgodnie z przepisami prawa miejscowego.

2.7. Uwagi końcowe

Producent BUFORA OGNIWO dołożył wszelkich starań, aby zaferować Państwu wyrób niezawodny, ekonomiczny, łatwy w obsłudze i zapewniający komfort ogrzewania przez wiele lat. Zastosowane rozwiązania oparto o opinie i uwagi naszych klientów, które są przydatne przy ciągłym udoskonalaniu wyrobów.

Wszelkie uwagi i zapytania dotyczące eksploatacji urządzenia prosimy kierować na adres:

Spółdzielnia Metalowo Odlewnicza Ogniwo

Ul. Tumidajskiego 3

38 – 340 Biecz

tel. (13) 44-71-039, fax. (13) 44-71-148

konstrukcyjny@ogniwobiecz.com.pl

techniczny@ogniwobiecz.com.pl

serwis@ogniwobiecz.com.pl

Tel. Serwis – (13) 44-70-320

Instrukcje obsługi, certyfikaty, nowości wprowadzane do oferty i wiele innych niezbędnych informacji znajdują się na stronie:

www.ogniwobiecz.com.pl

3. Klauzula Informacyjna RODO

Zgodnie z art. 13 ust. 1–2 rozporządzenia Parlamentu Europejskiego i Rady (UE) 2016/679 z 27.04.2016 r. w sprawie ochrony osób fizycznych w związku z przetwarzaniem danych osobowych i w sprawie swobodnego przepływu takich danych oraz uchylenia dyrektywy 95/46/WE (Dz. U. UE. L. 2016.119.1) – dalej RODO – informujemy, że w przypadku gdy będziecie Państwo chcieli złożyć reklamację dotyczącą kotła centralnego ogrzewania lub skontaktować się w sprawach technicznych i serwisowych, administratorem Państwa danych osobowych będzie Spółdzielnia Metalowo-Odlewnicza „Ogniwo” w Bieczu, z siedzibą ul. Tumidajskiego 3, 38-340 Biecz.

Dane osobowe przetwarzane będą w celu:

- 1) niezbędnym do rozpatrzenia składanych reklamacji oraz realizacji wynikających z tego obowiązków (podstawa art. 6 ust. 1 lit. c RODO), okres przechowywania - niezbędny do rozpatrzenia reklamacji i wykonania związanych z tym obowiązków
- 2) udzielenia odpowiedzi na zadane pytania (podstawa z art. 6 ust. 1 lit. f RODO), okres przechowywania - okres niezbędny do prowadzenia korespondencji w sprawach będących przedmiotem zapytania
- 3) dochodzenia lub obrony przed roszczeniami, będącego realizacją naszego prawnie uzasadnionego w tym interesu (podstawa z art. 6 ust. 1 lit. f RODO), okres przechowywania - okres istnienia prawnie uzasadnionego interesu realizowanego przez Administratora nie dłużej jednak niż przez okres przedawnienia roszczeń z tytułu złożonych reklamacji

Odbiorcą danych osobowych mogą być podmioty z nami współpracujące w zakresie usług serwisowych, przewozu, kurierskich, księgowych, prawnych, audytu, obsługi poczty elektronicznej.

Posiadają Państwo prawo dostępu do treści swoich danych oraz prawo ich sprostowania, usunięcia, ograniczenia przetwarzania, prawo

do przenoszenia danych, prawo wniesienia sprzeciwu, prawo wniesienia skargi do Prezesa Urzędu Ochrony Danych Osobowych.

Kontakt z inspektorem ochrony danych w Spółdzielni Metalowo-Odlewniczej „Ogniwo”- e-mail kadry@ogniwobiecz.com.pl.

Państwa dane osobowe nie będą podlegać zautomatyzowanemu podejmowaniu decyzji, w tym profilowaniu oraz nie będą przekazywane do państw trzecich.

Podanie przez Państwa danych osobowych ma charakter dobrowolny, jednakże ich niepodanie spowoduje, że rozpatrzenie reklamacji będzie niemożliwe.

4. Karta gwarancyjna

4.1. Warunki gwarancji

1. Producent gwarantuje trwałość wszystkich części składowych bufora w ciągu 2 lat od daty zakupu.
2. Usunięcie przecieków wody na wszystkich blachach i złączach spawanych.
3. Wymianę korpusu bufora w przypadku braku możliwości usunięcia przecieku (naprawy kotła).
4. Producent gwarantuje szczelność korpusu wodnego bufora w ciągu 3 lat od daty zakupu.
5. Bezpłatną wymianę lub naprawę części uszkodzonych albo wadliwych z winy materiałów lub wykonawstwa w okresie gwarancji.
6. Gwarancję przedłuża się o okres od dnia zgłoszenia bufora do naprawy do dnia wykonania naprawy.
7. Producent jest zobowiązany do wykonania naprawy gwarancyjnej w terminie 14 dni licząc od daty zgłoszenia. W sezonie grzewczym czas reakcji serwisu od chwili przyjęcia zgłoszenia awarii skutkującej całkowitym unieruchomieniem bufora wynosi zazwyczaj do 48 godzin (liczone w dniach roboczych – za wyjątkiem niedziel i świąt). Są to w szczególności zdarzenia polegające na całkowitym ubytku cieczy roboczej w instalacji z winy urządzenia.

8. Nabywca może dochodzić swoich roszczeń z tytułu gwarancji dopiero, gdy Producent nie wykona zobowiązań wynikających z warunków gwarancji.
9. Karta gwarancyjna potwierdzona przez Sprzedawcę oraz dokument zakupu uprawniają nabywcę kotła do bezpłatnego wykonania naprawy gwarancyjnej. Nieważna jest karta gwarancyjna bez daty, pieczęci i podpisów, jak również z poprawkami i skreśleniami dokonywanymi przez osoby nieuprawnione.
10. Okres gwarancji liczy się od daty sprzedaży przez jednostkę handlową, karta gwarancyjna jest ważna jedynie z dowodem zakupu bufora.
11. Terytorialny zasięg ochrony gwarancyjnej jest ograniczony do obszaru Rzeczypospolitej Polskiej.

4.2. Gwarancja przestaje obowiązywać w przypadku:

1. Niezastosowania urządzeń zabezpieczających i uszkodzenia kotła na skutek nadmiernego wzrostu ciśnienia.
2. Uruchomienia bufora bez dostatecznej ilości wody.
3. Napraw w okresie gwarancyjnym przez osoby i zakłady nieupoważnione przez Producenta.
4. Uszkodzeń bufora powstałych wskutek eksploatacji nieostrożnej lub niezgodnej z instrukcją obsługi.
5. Uszkodzeń powstałych z winy transportu, niewłaściwego składowania i podczas prac instalacyjnych.

4.3. Zgłaszanie reklamacji

Reklamacje można zgłaszać za pośrednictwem jednostki handlowej, w której bufor został zakupiony lub bezpośrednio do producenta poprzez:

1. Wysłanie na adres producenta wypełnionego kuponu reklamacyjnego z opisem usterki, podaniem dokładnego adresu i telefonu kontaktowego.
2. Telefonicznie – dzwoniąc pod numer (13) 44-70-320 lub (13) 44-71-039. W tym przypadku należy podać typ, wielkość i numer fabryczny bufora, dokładny adres, telefon kontaktowy,

datę i miejsce zakupu kotła oraz szczegółowo opisać usterkę, która wystąpiła w kotle. Warunkiem uznania gwarancji w tym przypadku jest przedstawienie pracownikowi serwisu przybyłemu do usunięcia awarii, karty gwarancyjnej z wypełnionymi kuponami i dowodem zakupu kotła.

3. Wysyłając zgłoszenie na adres serwis@ogniwobiecz.com.pl z podaniem typu, wielkości i numeru fabrycznego bufora, adresu, telefonu kontaktowego i opisu usterki.
4. Faxem – (13) 44-71-148 podając wszystkie powyższe dane.

Jeżeli reklamacja okaże się nieuzasadniona, koszty związane z przybyciem serwisu pokrywa reklamujący.

5. Dopuszczenia i zgodności

DEKLARACJA ZGODNOŚCI UE
Nr 2023/III/BU/P

Spółdzielnia Metalowo Odlewnicza OGNIWO
ul. Tumidajskiego 3, 38-340 Biecz

Z pełną odpowiedzialnością oświadczam, że:
Zbiorniki buforowe OGNIWO
P150, P300, P600

Spełniają wszystkie odpowiednie postanowienia :

Dyrektywa 2014/68/UE, art. 4 p. 3 - Urządzenia ciśnieniowe, (Dz.U. UE 189, 27.6.2014, p. 164–259)

Rozporządzenie Delegowane Komisji UE 812/2013 w odniesieniu do etykiet efektywności energetycznej dla podgrzewaczy wody, zasobników ciepłej wody użytkowej i zestawów zawierających podgrzewacz wody i urządzenie słoneczne(Dz.U. UE 239, 6.9.2013, p. 83–135)

Rozporządzenie Komisji UE 814/2013 w odniesieniu do wymogów dotyczących ekoprojektu dla podgrzewaczy wody i zasobników ciepłej wody użytkowej (Dz.U. UE 239, 6.9.2013, p. 162–183)

Zbiorniki buforowe zostały zaprojektowane i wytworzone zgodnie z uznaną praktyką inżynierską oraz zgodnie z Art.4 ust.3 Dyrektywy 2014/68/UE oraz wprowadzone na rynek bez oznakowania CE.

Osoba upoważniona do sporządzenia dokumentacji technicznej: Janusz Kozieł
Osoba upoważniona do podpisania deklaracji: Maria Zajdel

Biecz, lipiec 2023



PREZES ZARZĄDU
Maria Zajdel

6. Karta produktu

KARTA PRODUKTU

zgodnie z Rozporządzeniem Komisji (UE) nr 814/2013
w sprawie wykonania Dyrektywy Parlamentu Europejskiego i Rady
2009/125/WE
oraz Rozporządzeniem Delegowanym Komisji (UE) 812/2013
uzupełniającym Dyrektywę Parlamentu Europejskiego i Rady
2010/30/UE

Zbiornik buforowy Ogniwo


Nazwa dostawcy lub jego znak towarowy	<p>SPÓŁDZIELNIA METALOWO ODLEWNICZA „OGNIWO” ul. Tumidajskiego 3 38 – 340 Biecz</p> 		
Identyfikator modelu dostawcy	Bufor OGNIWO P150	Bufor OGNIWO P300	Bufor OGNIWO P600
Klasa efektywności energetycznej	C	C	C
Straty postojowe (S)	72,88 W	97,40 W	119,96 W
Pojemność zbiornika (V)	150 L	300 L	600 L
Szczególne środki ostrożności jakie stosuje się podczas montażu, instalacji lub konserwacji bufora.	Należy uwzględnić zalecenia zawarte w instrukcji obsługi dostarczonej przez producenta.		
Informacje dotyczące demontażu, recyklingu i/lub utylizacji	Należy uwzględnić zalecenia zawarte w instrukcji obsługi dostarczonej przez producenta.		


6.1. Notatki dotyczące przeglądów i napraw serwisowych

Data przeglądu lub naprawy	Imię i nazwisko serwisanta oraz podpis	Opis wykonywanych czynności, uwagi

Przy zakupie bufora należy dopilnować, aby punkt sprzedaży opieczętował i wpisał datę sprzedaży w karcie gwarancyjnej i kuponach reklamacyjnych.

6.2. Kupony reklamacyjne

		Spółdzielnia Metalowo Odlewnicza „OGNIWO” 38-340 Biecz, ul. Tumidajskiego 3 SERWIS tel. (13) 44-70-320 KUPON REKLAMACYJNY 1	
Typ bufora		Nr fabryczny	
OGNIWO P			
		Nr. KJ po próbie	
Data produkcji bufora		Data przyjęcia zgłoszenia	
Reklamujący (imię nazwisko i adres)		Data sprzedaży i pieczęć jednostki handlowej	
.....			
.....			
Tel.			

		Spółdzielnia Metalowo Odlewnicza „OGNIWO” 38-340 Biecz, ul. Tumidajskiego 3 SERWIS tel. (13) 44-70-320 KUPON REKLAMACYJNY 2	
Typ bufora		Nr fabryczny	
OGNIWO P			
Nr urzędzenia podającego		Nr. KJ po próbie	
Data produkcji bufora		Data przyjęcia zgłoszenia	
Reklamujący (imię nazwisko i adres)		Data sprzedaży i pieczęć jednostki handlowej	
.....			
.....			
Tel.			

Opis usterki:

Forma przeznaczona do opisu usterki, zawierająca 10 poziomych linii kropkowanych dla zapisania tekstu.

Opis usterki:

Forma przeznaczona do opisu usterki, zawierająca 10 poziomych linii kropkowanych dla zapisania tekstu.

7. Karta gwarancyjna

Spółdzielnia Metalowo Odlewnicza „OGNIWO”

38 – 340 Biecz, ul Tumidajskiego 3

Tel. (13) 44-71-039

Serwis tel. (13) 44-70-320

Karta gwarancyjna

Bufor OGNIWO

Typ bufora	OGNIWO P
Objętość nominalna	
Nr fabryczny	
Numer KJ po próbie ciśnieniowej	
Znak ZKP	
Data produkcji	

(Pieczęć instalatora i podpis)

(Pieczęć Spółdzielni i podpis)

Data sprzedaży detalicznej

(Pieczęć jednostki handlowej)