

AUTOMATYCZNY KOCIOŁ CENTRALNEGO OGRZEWANIA OGNIWO PELLO



**Informacje techniczne,
instrukcja montażu i obsługi
oraz karta gwarancyjna**

Biecz 2023-05-25

Gratulujemy Państwu zakupu nowego, automatycznego kotła centralnego ogrzewania typu OGNIWO PELLO.

Kocioł ten został wyprodukowany przez posiadającego długoletnią tradycję i uznanego na rynku producenta kotłów na paliwa stałe i jest wyrobem nowoczesnym, ekonomicznym i przyjaznym dla środowiska. Spełnia wysokie wymagania jakościowe norm europejskich.

Przed przystąpieniem do zainstalowania i eksploatacji kotła prosimy o dokładne zapoznanie się z niniejszą instrukcją, sprawdzenie kompletności wyposażenia oraz czy kocioł nie uległ uszkodzeniu podczas transportu.

Prawidłowa instalacja i eksploatacja kotła, zgodna ze wskazaniami zawartymi w niniejszej instrukcji, pozwoli na jego bezpieczne, bezawaryjne i wieloletnie użytkowanie.

Dziękując za wybór naszego produktu i zaufanie, jakim nas Państwo obdarzyli, życzymy satysfakcji i zadowolenia z jego użytkowania.

WAŻNE!

Zadaniem pracownika serwisu technicznego, lub instalatora wykonującego pierwsze uruchomienie kotła jest przeszkolić użytkownika kotła w zakresie bezpiecznego i wygodnego użytkowania urządzenia.

Prosimy o zachowanie niniejszej instrukcji przez cały okres użytkowania kotła ze względu na załączoną do niej kartę gwarancyjną wraz z kuponami reklamacyjnymi.

Spis treści

1.	CHARAKTERYSTYKA OGÓLNA.....	5
1.1.	PRZEZNACZENIE KOTŁA.....	5
1.2.	PALIWO.....	5
1.3.	OPIS TECHNICZNY KOTŁA.....	6
1.3.1.	<i>Podajnik paliwa wraz z palnikiem.....</i>	6
1.3.2.	<i>Inteligentny sterownik Pello.....</i>	8
1.3.3.	<i>Wymiennik ciepła.....</i>	9
1.3.4.	<i>Parametry kotłów OGNIWO PELLO 10.....</i>	14
2.	INSTRUKCJA MONTAŻU KOTŁA OGNIWO PELLO 10.....	15
2.1.	INFORMACJE DOTYCZĄCE TRANSPORTU ORAZ WYPOSAŻENIA KOTŁA.....	15
2.2.	MONTAŻ KOTŁA.....	18
2.2.1.	<i>Przygotowanie do montażu i posadowienie kotła.....</i>	19
2.2.2.	<i>Pomieszczenie kotłowni.....</i>	19
2.2.3.	<i>Instalacja kominowa.....</i>	21
2.2.4.	<i>Instalacja wodna.....</i>	21
	<i>Układ otwarty.....</i>	21
	<i>Układ zamknięty.....</i>	22
2.2.5.	<i>Instalacja elektryczna.....</i>	27
3.	INSTRUKCJA EKSPLOATACJI I OBSŁUGI KOTŁA OGNIWO PELLO 10.....	28
3.1.	NAPEŁNIANIE INSTALACJI GRZEWCZEJ WODĄ.....	28
3.2.	ROZPALANIE KOTŁA.....	29
3.3.	PALENIE CIĄGLE.....	30
3.4.	CZYSZCZENIE I KONSERWACJA KOTŁA.....	30
3.4.1.	<i>Sposób czyszczenia wymiennika ciepła.....</i>	31
3.4.2.	<i>Czyszczenie palnika.....</i>	32
3.5.	ZATRZYMANIE I KONSERWACJA KOTŁA.....	33
3.5.1.	<i>Przeglądy okresowe i obsługa serwisowa kotła.....</i>	33
3.6.	ZAKŁÓCENIA PRACY KOTŁA I SPOSOBY ICH ELIMINOWANIA.....	34
3.7.	ZASADY BHP PRZY OBSŁUDZE KOTŁA.....	35
3.8.	SZCZEGÓLNE ŚRODKI OSTROŻNOŚCI JAKIE STOSUJE SIĘ PODCZAS MONTAŻU, INSTALACJI LUB KONSERWACJI KOTŁA.....	37
3.9.	INFORMACJA DOTYCZĄCA POSTĘPOWANIA ZE ZUŻYTYM KOTŁEM PO UPŁYWIE JEGO UŻYTKOWANIA.....	38
3.10.	UWAGI KOŃCOWE.....	39
4.	KLAUZULA INFORMACYJNA RODO.....	39
5.	KARTA GWARANCYJNA.....	40
5.1.	WARUNKI GWARANCJI.....	40
5.2.	GWARANCJA PRZESTAJE OBOWIĄZYWAĆ W PRZYPADKU:.....	42
5.3.	ZGŁASZANIE REKLAMACJI.....	42
6.	KARTA PRODUKTU ZGODNIE Z ROZPORZĄDZENIEM KOMISJI UE 2015/1187 Z DNIA 27 KWIETNIA 2015 R.	44
7.	CHARAKTERYSTYKA KOTŁA OGNIWO PELLO 10 NA PODSTAWIE WYNIKÓW BADAŃ W ZAKRESIE WYMOGÓW DOTYCZĄCYCH EKOPROJEKTU DLA KOTŁÓW NA PALIWA STAŁE.....	46
8.	KUPONY REKLAMACYJNE.....	52
9.	NOTATKI DOTYCZĄCE PRZEGLĄDÓW I NAPRAW SERWISOWYCH.....	55
10.	KARTA GWARANCYJNA.....	56

WSTĘP

Ogrzewanie pomieszczeń kotłem na paliwo stałe jest najtańszym rodzajem ogrzewania, a dzięki zastosowaniu najnowszych rozwiązań w konstruowaniu tych kotłów, zapewnia komfort i wygodę jego eksploatacji oraz spełnia wysokie wymagania ekologiczne.

Zakupiony przez Państwa kocioł OGNIWO PELLO należy do najnowszej generacji kotłów grzewczych z automatycznym zasypem paliwa. Wyprodukowany został przez firmę **OGNIWO Biecz** – jednego z najbardziej doświadczonych i renomowanych producentów kotłów opalanych paliwem stałym. Dzięki zastosowaniu w nim inteligentnego sterownika Pello firmy **Elektro - System z Kutna** osiąga wysokie parametry spalania, a jego obsługa staje się prosta i wygodna. Wzajemna współpraca wieloletniego producenta kotłów, jednostki naukowo - badawczej oraz firmy stosującej najnowsze rozwiązania w dziedzinie elektroniki i automatyki przemysłowej – daje gwarancję, iż oferowany produkt spełnia wysokie wymagania Normy Europejskiej PN-EN 303-5:2012, a co najbardziej istotne - zaspokoi oczekiwania wymagającego klienta, zapewniając mu satysfakcję z jego eksploatacji.

Szczegółowe zapoznanie się z niniejszą instrukcją pozwoli Państwu w pełni wykorzystać walory użytkowe urządzenia i zapewni długoletnią bezawaryjną eksploatację.

W razie jakichkolwiek problemów prosimy o kontakt z naszym serwisem lub doradcami technicznymi, którzy chętnie odpowiedzą na każde pytanie.

Firma	Telefon	adres e-mail
Serwis SMO OGNIWO	tel. (13) 44-70-320	serwis@ogniwobiecz.com.pl
Serwis sterownika eCoal	(24) 253-76-63	serwis@elektro-system.com
Doradcy techniczni SMO OGNIWO	tel. (13) 44-71-039	konstrukcyjny@ogniwobiecz.com.pl techniczny@ogniwobiecz.com.pl
Pomoc techniczna w zakresie działania kotła	605 901 835	
Pomoc techniczna w zakresie obsługi sterownika	605 780 882	
Pomoc techniczna w zakresie działania palnika	696 027 777	

1. Charakterystyka ogólna

1.1. Przeznaczenie kotła

Kocioł typu OGNIWO PELLO przeznaczony jest do podgrzewania wody w układzie centralnego ogrzewania i przygotowania ciepłej wody użytkowej (poprzez zastosowanie wymiennika ciepła). Może być używany do ogrzewania mieszkań w budynkach jednorodzinnych, pawilonów handlowych, gastronomicznych, usługowych, warsztatów itp. Zaliczany jest do kotłów niskotemperaturowych, co oznacza, że temperatura wody grzewczej w układzie nie może być wyższa niż 90° C. Przystosowany jest do instalacji wodnych centralnego ogrzewania systemu grawitacyjnego lub wymuszonego, wykonanych i zabezpieczonych zgodnie z wymogami oraz szczegółowymi przepisami obowiązującymi na terenie kraju przeznaczenia, a także zaleceniami producenta zawartymi w niniejszej instrukcji.

1.2. Paliwo

Paliwem stosowanym w kotle OGNIWO PELLO jest pellet drzewny.

Wymagane parametry paliwa pellet	
Klasa	C1
Średnica Ø	6 - 8 mm
Długość	4 - 40 mm
Gęstość	≥ 600 kg/m ³
Zawartość frakcji drobnej poniżej 3 mm	≤ 0,8 %
Wartość opałowa	≥ 17 MJ/kg
Zawartość popiołu	≤ 0,5%
Wilgotność	≤ 10%
Zawartość siarki	≤ 0,03%

Granulacja i czystość paliwa jest bardzo ważna z punktu widzenia bezawaryjnej pracy kotła. Stosowanie paliwa o innej granulacji lub zawierającego zanieczyszczenia (np. kawałki drewna lub

metal) może prowadzić do zablokowania podajnika i w konsekwencji poważnej awarii. **Powodem zakłócenia pracy kotła może być także zawilgocenie paliwa. Z tego względu należy starać się stosować tylko suchy opał.**

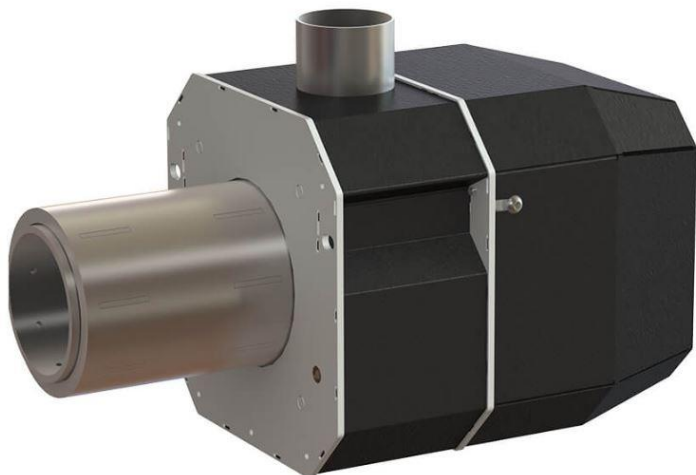
1.3. Opis techniczny kotła

Istotą działania kotła na paliwo stałe jest pozyskanie energii powstałej podczas procesu spalania paliwa stałego i przekazanie jej do czynnika grzewczego (wody) w celu doprowadzenia ciepła do pomieszczeń ogrzewanych. Aby proces spalania mógł się odbywać, niezbędne jest dostarczenie odpowiedniej ilości paliwa i tlenu zawartego w powietrzu, do komory spalania.

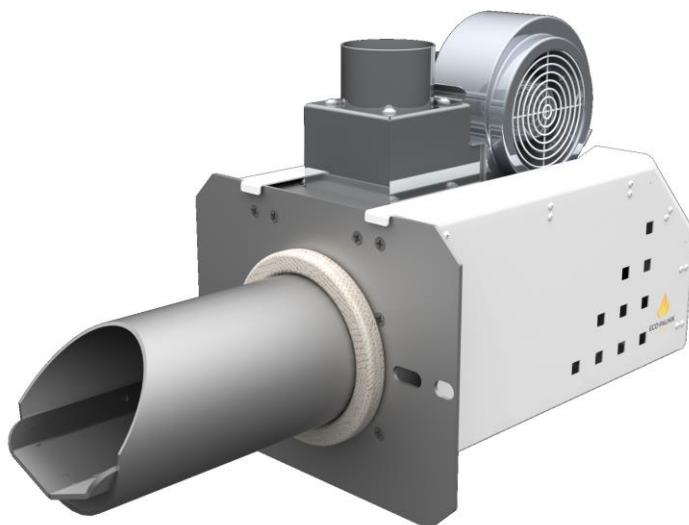
W kotle OGNIWO PELLO paliwo dostarczane jest za pomocą automatycznego podajnika śrubowego (ślimakowego), który pozwala na precyzyjne dozowanie optymalnej jego ilości, ograniczając obsługę do uzupełnienia zasobnika paliwa raz na kilka dni (w zależności od mocy, z jaką kocioł pracuje). W celu uzyskania optymalnych warunków spalania, powietrze jest dostarczane do paleniska przez wentylator z płynną regulacją obrotów. Pracą podajnika oraz wentylatora steruje elektroniczny sterownik zapewniając odpowiednie ilości paliwa i tlenu w zależności od chwilowego zapotrzebowania. Dzięki precyzyjnie dobranej proporcji ilości paliwa i tlenu dostarczonego do jego spalania, proces ten jest w pełni kontrolowany, a przez to bardzo efektywny, ekologiczny i wygodny. Tak więc, na jakość spalania, komfort i łatwość obsługi kotła na paliwo stałe, zdecydowany wpływ mają trzy podstawowe podzespoły: podajnik paliwa, sterownik oraz wymiennik ciepła z komorą spalania.

1.3.1. Podajnik paliwa wraz z palnikiem

W kotłach OGNIWO PELLO zastosowano podajnik ślimakowy z palnikiem KIPI ROTARY lub VIP-RK EKO. Do korpusu podajnika przymocowany jest wentylator z płynną regulacją obrotów. Daje to możliwość płynnej regulacji mocy palnika (modulacji).



Palnik KIPI ROTARY stosowany w kotłach OGNIWO PELLO 10



Palnik VIP-RK EKO stosowany w kotłach OGNIWO PELLO

1.3.2. Inteligentny sterownik Pello

Kocioł OGNIWO PELLO wyposażony jest w inteligentny sterownik Pello, którego głównym zadaniem jest nadzorowanie pracy kotła wyposażonego w podajnik ślimakowy i dmuchawę. Może również sterować pompami: CO, ciepłej wody użytkowej i mieszającą. Sterownik zabezpiecza podajnik przed cofnięciem płomienia, jest przystosowany do współpracy z platformą **eSterownik.pl** a interfejs **www** umożliwia intuicyjną zmianę parametrów pracy. Możliwa jest również bezpłatna aktualizacja oprogramowania sterownika. Najnowsze oprogramowanie dostępne jest na stronie **<http://eCoal.pl>** oraz na forum **eSterownik.pl**.

Istota i innowacyjność działania sterownika polega na uzyskaniu ciągłej pracy kotła przez współdziałanie dwóch regulatorów – jednego dostosowującego ilość podawanego paliwa do chwilowego zapotrzebowania mocy oraz drugiego dostarczającego odpowiednią ilość powietrza, zapewniając optymalne spalanie. Sterownik posiada czujnik temperatury spalin, który spełnia rolę swoistego analizatora spalin. Parametry spalania dobierane są automatycznie bez żadnych działań serwisowych czy obsługowych.

Wszystkie niezbędne informacje dotyczące obsługi sterownika znajdują się w odrębnej instrukcji dołączonej do kotła wraz ze sterownikiem do kotła.



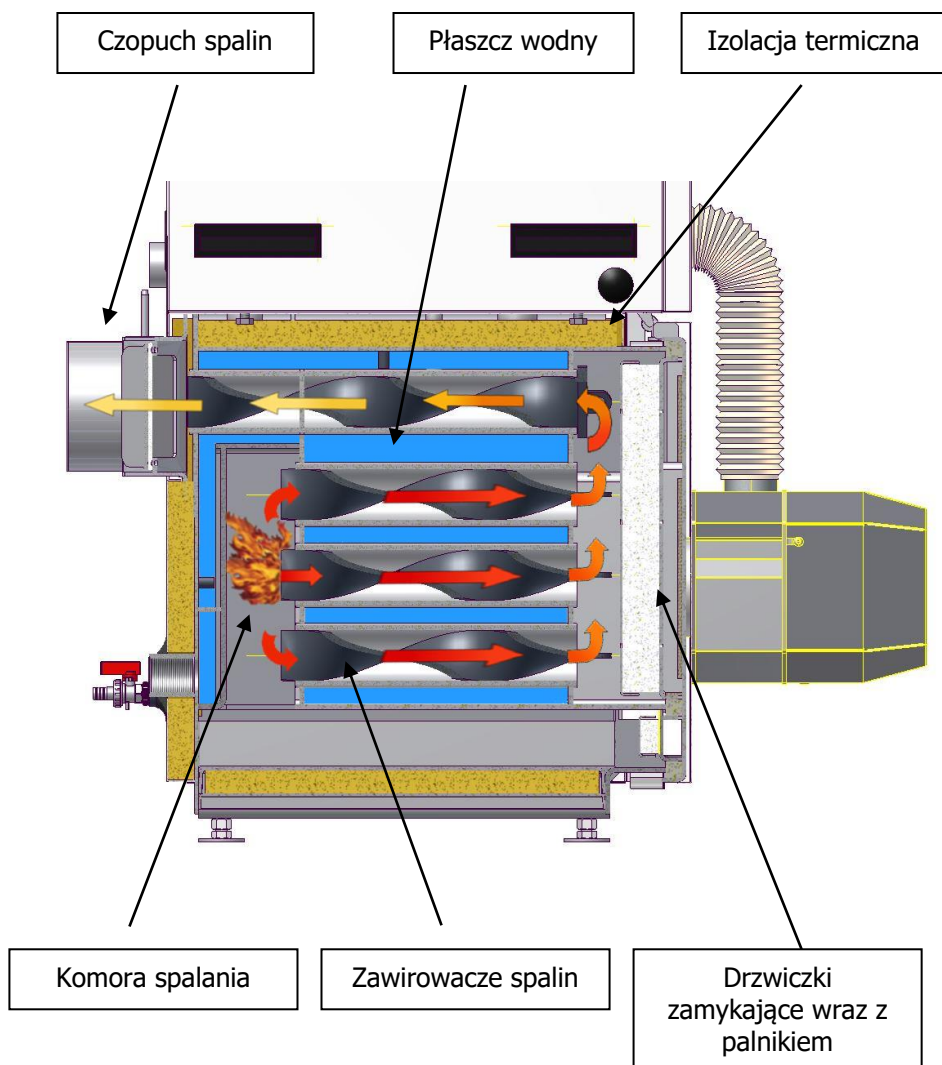
Panel operatorski sterownika

1.3.3. Wymiennik ciepła

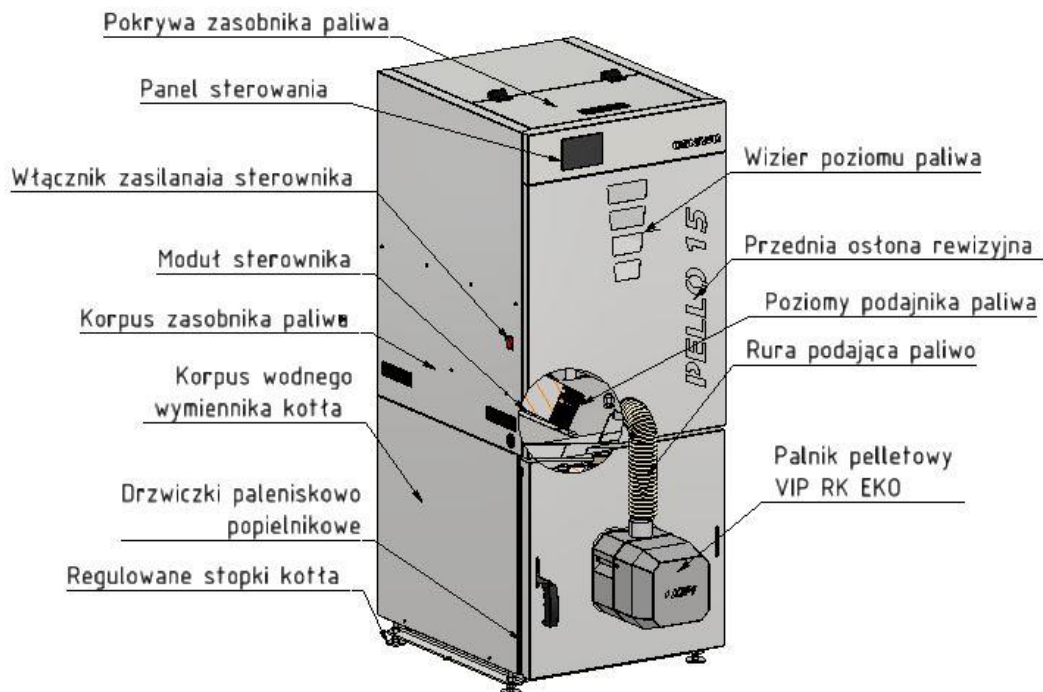
Istotnym elementem składowym kotła na paliwo stałe jest wymiennik ciepła, który przekazuje ciepło wytworzone w komorze spalania do medium grzewczego. Od jego konstrukcji zależy sprawność i komfort obsługi kotła, a sposób wykonania i jakość użytych materiałów ma decydujący wpływ na żywotność kotła. W kotle typu OGNIWO PELLO korpus wymiennika wykonany jest z atestowanych blach stalowych odpowiednio wyprofilowanych i łączonych poprzez spawanie elektryczne. W płaszczu zewnętrznym wymiennika zastosowano blachy o grubości 4 i 5 mm (w zależności od mocy kotła) ze stali S235JR (1.0037). Wszystkie elementy płaszcza wewnętrznego wykonane są z blachy P265GH (1.0481) i grubości 5 i 6 mm (w zależności od wielkości kotła), co wpływa na jego trwałość i wytrzymałość, zapewniając optymalną wymianę ciepła pomiędzy gorącymi spalinami a czynnikiem grzewczym. Korpus wodny wymiennika posiada kształt prostopadłościanu wzmocnionych zespórkami. Spaliny ze środkowej komory spalania, kierowane są do poziomego wymiennika konwekcyjnego zbudowanego z płomieniówek o przekroju okrągłym wyposażonych w zawirowacze. Następnie po przejściu przez dwuciągowy wymiennik konwekcyjny, zmieniają kierunek i przechodzą do czopucha, a stamtąd poprzez łącznik do komina. Wielo ciągowy układ wymiennika, jego kształt oraz wymiary mają decydujące znaczenie dla sprawności kotła i niskiego poziomu emisji. Czyszczenie komory paleniskowej, oraz poziomego wymiennika rurowego odbywa się poprzez drzwiczki umieszczone na ścianie przedniej korpusu. Do usuwania popiołu służy popielnik znajdujący się w dolnej części korpusu wymiennika. Panel sterujący kotła zamontowany jest na górnej pokrywie kotła, co umożliwi łatwą jego obsługę. Rozmieszczenie poszczególnych czujników pokazano na rysunkach poniżej.

W celu znacznego zmniejszenia strat ciepła, korpus wymiennika zaizolowany został wełną mineralną, a blaszana obudowa pokryta farbą nawierzchniową nadaje mu estetyczny i atrakcyjny wygląd.

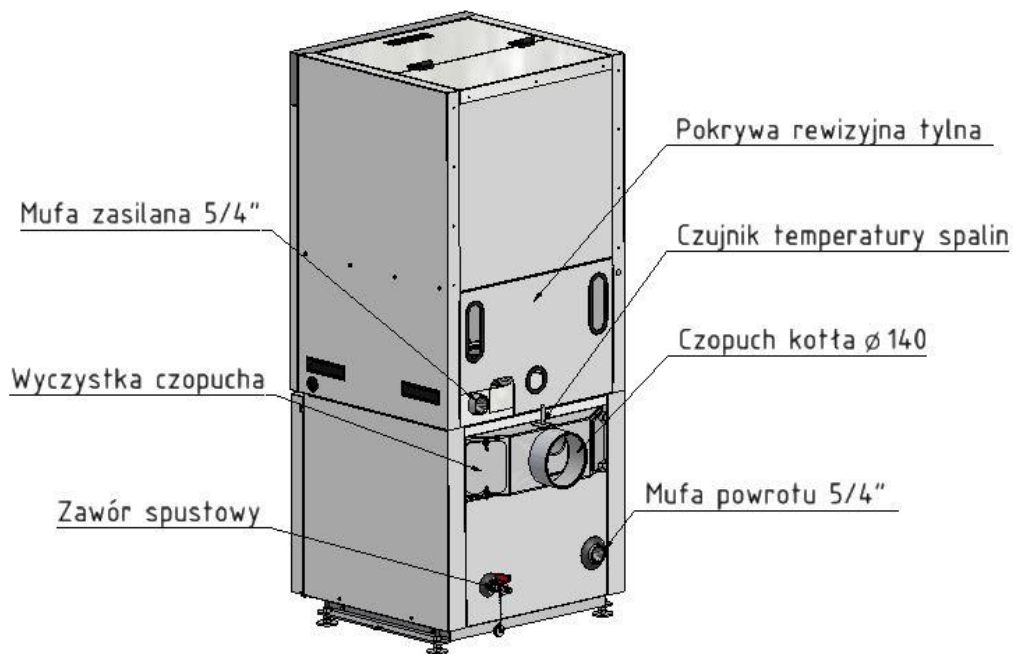
Przekrój wymiennika ciepła oraz schemat obiegu spalin w kotle OGNIWO PELLO



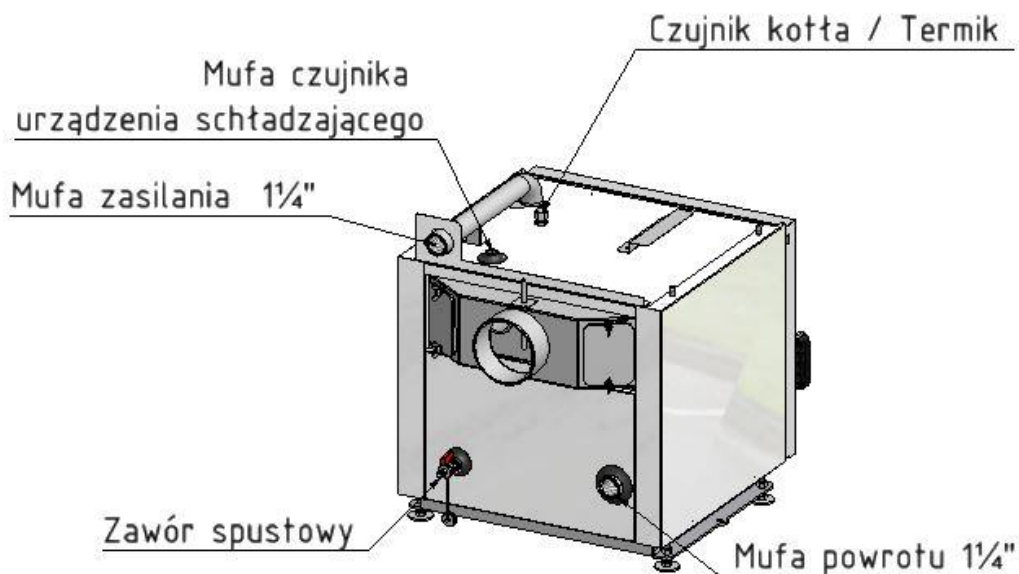
Kompletny kocioł OGNIWO PELLO



Kocioł OGNIWO PELLO – widok z tyłu



Kocioł OGNIWO PELLO – widok z tyłu bez zasobnika paliwa



1.3.4. Parametry kotłów OGNIWO PELLO

Parametry		Jedn	OGNIWO PELLO 10	OGNIWO PELLO 15
Zakres mocy cieplnej		kW	10 (w przedziale 3-10)	15 (w przedziale 4,5-15)
Powierzchnia grzewcza płaszcza wodnego		m ²	1,45	1,8
Pojemność zbiornika paliwa		l	170	225
Stałość przy mocy nominalnej		h	60**	50
Paliwo podstawowe		Pellet drzewny klasa C1, średnica Ø 6-8 mm, długość 4-40 mm, wilgotność poniżej 10 %		
Pojemność wodna		l	32	43
Max dopuszczalne ciśnienie		MPa	0,2	0,2
Wymiary korpusu wymiennika szerokość x głębokość x wysokość		mm	595 x 550 x 674	595 x 690 x 744
Wymiary gabarytowe kotła kompletnego szerokość x głębokość x wysokość		mm	595 x 928 x 1400	595 x 1190 x 1470
Masa kotła		kg	240	305
Napowietrzanie paleniska		mechaniczne (wentylator)		
Gwint króćców wyjściowego i powrotnego		cal	G 1¼	G 1¼
Wymagany min - max ciąg spalin		mbar	0,15 - 0,20	0,15 - 0,20
Minimalny przekrój komina		mm	φ 160	φ 160
Temperatura spalin wylotowych	Moc nominalna	°C	135	127
	Moc min.	°C	75	73
Strumień masy spalin	Moc nominalna	kg/s	0,0081	0,0107
	Moc min.	kg/s	0,0030	0,0054
Średnica czopucha		mm	φ 140	φ 160
Zasilanie elektryczne		V/Hz	230V ~ 50Hz 4A	
Moc w stanie gotowości		W	3	3,7
Ilość energii elektrycznej	Rozpalanie	W	max 220	-
	Moc nominalna	W	max 67	max 43
	Moc min.	W	max 47	max 20
Min. Temp. wody powrotnej		°C	50*	50*
Zakres nastaw temp. wody		°C	45-80	45-80
Opory przepływu wody	Δ 10	mbar	12,2	16,81
	Δ 20	mbar	3,5	7,44
Wymagana temperatura wody zimnej zasilającej zabezpieczający wymiennik ciepła		°C	Max 24	Max 24
Wymagane ciśnienie wody zasilającej zabezpieczający wymiennik ciepła		bar	Min 2,3	Min 2,3

Klasa kotła wg PN – EN 303-5:2021-09		5	5
Głośność kotła	dB	45	45
Nadciśnienie na wylocie spalin***	nie występuje		
Kondensacja w kotle	nie występuje		
Pow. ogrzewanych pomieszczeń	m ²	120	200
Minimalna odległość od materiałów palnych	cm	50	50

* Zalecana temperatura dla uzyskania optymalnych parametrów spalania

** Dla zasobnika 170 i paliwa o kaloryczności 18.00 kJ/kg

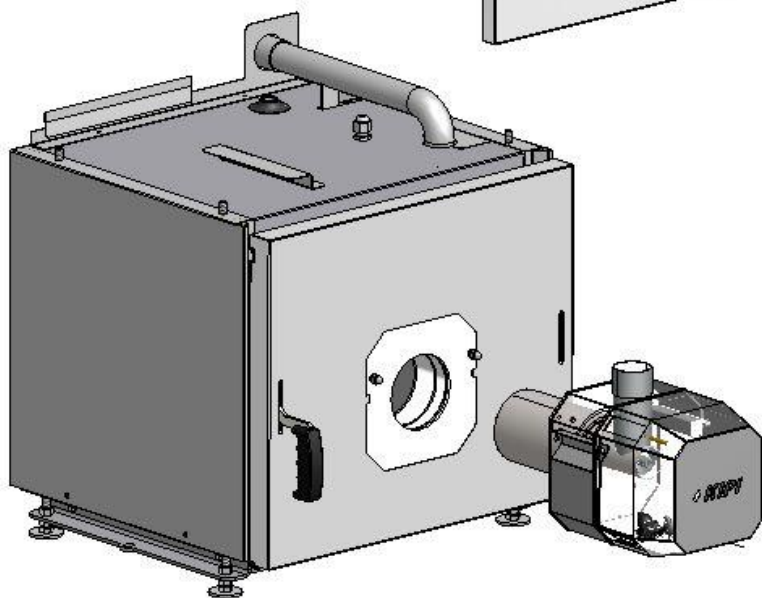
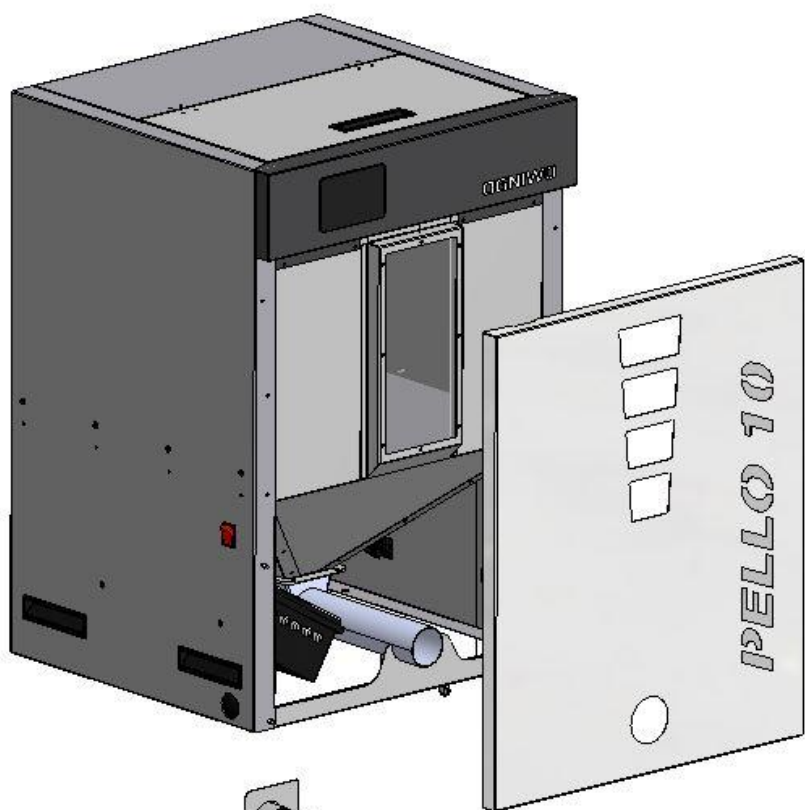
***Kocioł pracuje na podciśnieniu na wylocie spalin.

2. Instrukcja montażu kotła OGNIWO PELLO

2.1. Informacje dotyczące transportu oraz wyposażenia kotła.







Kocioł OGNIWO PELLO w stanie zmontowanym, transportowany jest na palecie drewnianej przymocowanej do podstawy kotła. Załadunek, rozładunek i przemieszczanie kotła powinno odbywać się przy użyciu odpowiednich wózków widłowych lub paletowych w pozycji pionowej i z zachowaniem należytej ostrożności. Należy wykluczyć możliwość przewrócenia kotła, unikać gwałtownych wstrząsów i uderzeń i składowania jeden na drugim. Kocioł opakowany jest folią z tworzywa sztucznego, którą należy usunąć dopiero na miejscu przeznaczenia. Jeśli w celu transportu lub montażu kotła zajdzie konieczność oddzielenia zespolonego zbiornika paliwa wówczas należy :





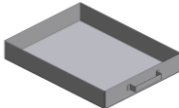


- **zdemontować przednią pokrywę rewizyjną znajdującą się na przedniej powierzchni zasobnika pelletu.**
- **odkręcić cztery nakrętki M10 mocujące zasobnik pelletu do korpusu wymiennika.**
- **wyciągnąć z kotła (rury wylotowej spalin) czujnik temperatury spalin, oraz czujnik kotła**



Wyposażenie kotła oraz instrukcje obsługi umieszczone są w komorze paleniskowej. Drzwiczki kotła zabezpieczone są plombą firmową. Narzędzia do czyszczenia (uchwyt szczotki, ożóg oraz hak z uchwytem) znajdują się w zbiorniku zasypowym. Ze względu na możliwość uszkodzenia, na czas transportu odłączony został panel sterujący, który należy zamontować na górnej pokrywie korpusu kotła poprzez wsunięcie w otwór (po zatrzaśnięciu panelu słychać charakterystyczny klik).

Wykaz wyposażenia kotła OGNIWO PELLO

Widok	Wyszczególnienie	Ilość sztuk	Uwagi
	Uchwyt z końcówką M12 do szczotki	1	Osprzęt znajduje się wewnątrz kotła
	Ożóg z uchwytem (zgarniacz)	1	
	Kurek spustowy wody G 1/2	1	
	Szczotka	1	
	Przewód z czujnikiem KTY81	1	
	Czujnik temp wew./zewn.	2	

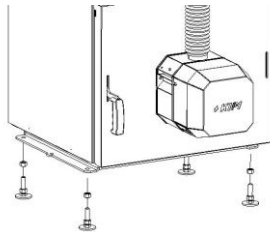
	Dławik przewodu czujnika	3	Wyposażenie znajduje się w popielniku
	Przewód urządzeń wykonawczych (pomp CO, CWU, mieszającej)	4	
	Instrukcja obsługi kotła, sterownika i palnika wraz z kartą gwarancyjną	1	
	Korek G 1/2	1	
	Skrzynka na popiół	1	
	Nastawne nóżki kotła	4	
	Panel operatorski sterownika	1	Panel połączony ze sterownikiem

2.2. Montaż kotła

Montaż kotła powinien być przeprowadzony przez wykwalifikowanego instalatora. Przed przystąpieniem do prac montażowych należy sprawdzić kompletność wyposażenia kotła, dokonać oględzin czy kocioł nie został uszkodzony podczas transportu, a także zapoznać się z instrukcją jego montażu i obsługi.

2.2.1. Przygotowanie do montażu i posadowienie kotła

Kocioł PELLO nie wymaga wykonania specjalnego fundamentu do posadowienia. W celu łatwiejszej obsługi zaleca się ustawienie kotła na stopach regulowanych dołączonych do kotła, jednak możliwe jest ustawienie go bezpośrednio na ogniotrwałym podłożu dokładnie wypoziomowanym i posiadającym wytrzymałość odpowiednią do masy kotła.



Montaż nastawnych nóg kotła

2.2.2. Pomieszczenie kotłowni

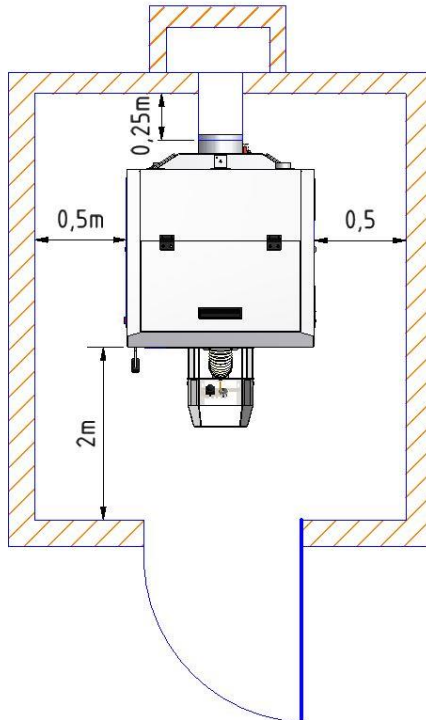
Kotłownia, w której zainstalowany zostanie kocioł musi spełniać wymagania obowiązujących przepisów szczegółowych kraju przeznaczenia (np. PN – 87/B – 02411. Ogrzewnictwo. Kotłownie wbudowane na paliwo stałe. Wymagania).

W szczególności pomieszczenie kotłowni musi posiadać:

- Wentylację nawiewną w postaci otworu bez żaluzji o przekroju równym połowie przekroju komina, ale nie mniejszym niż 20 cm x 20 cm.
- Wentylację wywiewną (kanał z materiału niepalnego) o przekroju równym 25 % przekroju komina, ale nie mniejszym niż 14 cm x 14 cm, umiejscowioną w pobliżu komina i wyprowadzoną ponad dach. Na kanale wywiewnym nie należy montować żadnych przesłon przekroju poprzecznego kanału.
- Drzwi wejściowe muszą być wykonane z materiału niepalnego i otwierane na zewnątrz pomieszczenia.
- Posadzkę wykonaną z materiałów niepalnych lub obitą blachą stalową na odległość min 50 cm od krawędzi kotła.
- Mieć zapewnione oświetlenie co najmniej sztuczne.

WAŻNE!

Niedopuszczalne jest stosowanie wentylacji wyciągowej mechanicznej.



Ustawienie kotła w pomieszczeniu powinno spełniać wymagania obowiązujących przepisów i norm dotyczących kotłowni i zapewniać bezpieczną i wygodną jego obsługę. Swobodne wyczyszczenie wymiennika ciepła wymaga min 90 cm wolnej przestrzeni od przodu kotła.

Paliwo powinno być przechowywane w wydzielonym, suchym i wentylowanym miejscu w odległości co najmniej 50 cm od kotła.

2.2.3. Instalacja kominowa

Przewód kominowy, do którego zostanie podłączony kocioł musi spełniać wymagania obowiązujących norm i przepisów kraju przeznaczenia.

Czopuch kotła należy połączyć z kominem rurą z blachy stalowej o grubości co najmniej 2 mm i średnicy dopasowanej do jego wylotu, wznoszącą się lekko ku górze, w kierunku od kotła do komina. Rura powinna być uszczelniona i wyizolowana z zewnątrz niepalnym materiałem izolacyjnym.

Ze względu na wysoką sprawność kotłów OGNIWO PELLO zaleca się stosować wkład kominowy ze stali nierdzewnej. Niska temperatura spalin może powodować kondensację pary wodnej w spalinach. Zjawisko to potęguje niedostateczny ciąg kominowy, oraz duża wilgotność paliwa.



Drożność i szczelność instalacji kominowej powinna być sprawdzana w trakcie eksploatacji kotła, a jej przydatność potwierdzana przez uprawnionego kominiarza, co najmniej raz w roku.

2.2.4. Instalacja wodna

Układ otwarty

Kotły OGNIWO PELLO powinny być montowane w instalacji wykonanej zgodnie z normą PN – 91/B – 02413 (Ogrzewnictwo i ciepłownictwo. Zabezpieczenie instalacji ogrzewań wodnych systemu otwartego). Szczególnie dotyczy to wymagań odnośnie pojemności, wyposażenia, umieszczenia naczyńa wzbiorczego, średnic, połączenia i prowadzenia rur zabezpieczających, ochrony przed zamarznięciem, odpowietrzania instalacji.

Układ zamknięty

Zgodnie z Rozporządzeniem Ministra Infrastruktury z dnia 12 marca 2009 r zmieniającym rozporządzenie w sprawie warunków technicznych, jakim powinny odpowiadać budynki i ich usytuowanie (DZ.U. Nr 56 poz. 461), kotły na paliwo stałe o mocy nominalnej do 300 kW, wyposażone w urządzenie do odprowadzania nadmiaru ciepła, mogą współpracować z instalacją centralnego ogrzewania systemu zamkniętego z przeponowym naczyniem wzbiorczym. W przypadku współpracy kotła OGNIWO PELLO z instalacją systemu zamkniętego, musi ona być wykonana zgodnie z wymaganiami aktualnie obowiązujących norm dotyczących zabezpieczenia urządzeń ogrzewań wodnych systemu zamkniętego oraz ciśnieniowych naczyń wzbiorczych: PN-EN 12828+A1:2014-05 – *Instalacje ogrzewcze w budynkach. Projektowanie wodnych instalacji centralnego ogrzewania*. W przypadku montażu kotła w innym kraju niż Polska, należy przestrzegać odpowiednich przepisów kraju przeznaczenia.

Niezbędnymi elementami zabezpieczającymi instalację systemu zamkniętego przed przegrzaniem i nadmiernym wzrostem ciśnienia są:

1. Regulator temperatury sterujący procesem spalania.

W kotle OGNIWO PELLO zastosowano elektroniczny sterownik adaptacyjny *Pello*, służący do automatycznego nadzorowania pracy kotła. Sterownik wyposażony jest m.in. w czujnik temperatury CO oraz termik zabezpieczający przed zagotowaniem wody w kotle. Zadaniem sterownika jest optymalizacja parametrów spalania poprzez sterowanie pracą podajnika ślimakowego i dmuchawy w celu utrzymania zadanej temperatury. Ponadto w celu zabezpieczenia przed zagotowaniem wody w kotle zastosowano termik powodujący wyłączenie podajnika i dmuchawy po przekroczeniu temp. 90° C. Ponowne załączenie kotła jest możliwe po potwierdzeniu alarmu i odczekaniu aż woda w kotle spadnie poniżej 50° C.

2. Armatura kontrolno pomiarowa (manometr, termometr, odpowietrznik, itp.)

3. Zawór bezpieczeństwa. Eksploatacja kotła bez zaworu bezpieczeństwa lub z niewłaściwym i niesprawnym zaworem bezpieczeństwa jest niedozwolona, gdyż grozi awarią i stanowi zagrożenie dla zdrowia i życia ludzi. Należy ściśle przestrzegać wymagań podanych w instrukcji montażu i obsługi zaworu

bezpieczeństwa. Maksymalne dopuszczalne ciśnienie robocze kotła wynosi 2 bary.

4. Urządzenie do odprowadzania nadmiaru ciepła wyposażone w zawór termostatyczny. Standardowo kocioł wyposażony jest w króciec do montażu czujnika temperatury z kapilarą który steruje pracą urządzenia schładzającego.

Urządzenie schładzające wraz z zaworem termostatycznym służy do zabezpieczenia przed przekroczeniem maksymalnej temperatury w kotle. Działanie całego układu polega na tym, że w przypadku przekroczenia temp. 95° C zawór termostatyczny otworzy się powodując przepływ zimnej wody przez urządzenie schładzające, co w skuteczny sposób obniży temperaturę wody w kotle.

W celu niezawodnego działania układu do odprowadzania nadmiaru ciepła, zawór termostatyczny powinien być wyposażony w podwójny czujnik, a jego działanie powinno odbywać się bez zasilania w energię elektryczną. Ustawienie zaworu powinno być stałe i nie może być zmieniane przez użytkownika. Zawór powinien posiadać ręczny przycisk testowy umożliwiający kontrolę jego działania. Urządzenie schładzające powinno być podłączone do źródła wody, które zapewnia jej stały dopływ, (np. sieci wodociągowej. Niedopuszczalne jest podłączenie węzownicy do sieci hydroforowej, gdyż jej działanie w przypadku braku zasilania w energię elektryczną może być silnie zaburzone lub niemożliwe).

5. Przeponowe naczynie wzbiorcze.

Naczynie wzbiorcze służy do wyrównywania zmian objętości wody w układzie grzewczym na wskutek zmiany temperatury. Dobierając wielkość naczynia wzbiorczego należy uwzględnić ilość wody w układzie grzewczym oraz zalecenia producenta i wymagania odpowiednich przepisów i norm. Kontrolę naczynia należy przeprowadzić przynajmniej raz do roku.

W przypadku braku możliwości zastosowania powyżej wymienionych zabezpieczeń kocioł należy zainstalować wyłącznie w układzie otwartym.

Odstępstwa od wymienionych norm, niezależnie od zagrożeń bezpieczeństwa, mogą być przyczynami poważnych awarii kotła, co może skutkować utratą gwarancji. Bardzo ważne jest wykluczenie możliwości wzrostu ciśnienia wody w układzie ponad wartość

maksymalnego ciśnienia roboczego kotła, nawet podczas próby szczelności układu.

Kotły OGNIWO PELLO mogą pracować w układzie grawitacyjnym lub wymuszonym. Połączenia kotła z instalacją należy dokonać za pomocą śrubunków.

W celu zapewnienia właściwych warunków pracy, gwarantujących długą żywotność kotła, temperatura wody powracającej do kotła musi wynosić minimum 50° C. Temperatura kotła co najmniej 65° C. W tym celu należy zamontować w układzie zawór termostatyczny lub systemy mieszające tzn. pompę mieszającą lub zawór mieszający. Wymóg ten związany jest z faktem wykraplania się pary wodnej na wychłodzonych ściankach kotła co w połączeniu z produktami spalania sprzyja powstawaniu korozji niskotemperaturowej. Dobór właściwych urządzeń dla danego układu grzewczego powinien przeprowadzić doświadczony instalator lub projektant.

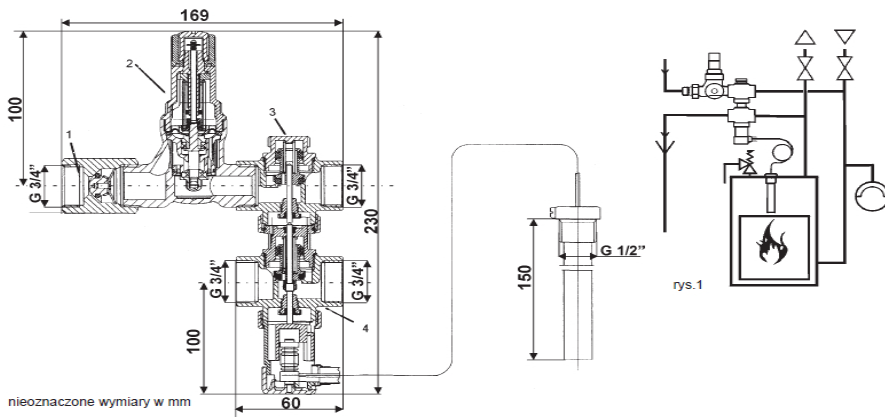
Objętość naczynia wzbiorniczego powinna być równa co najmniej 4 % objętości wody w całej instalacji. Na rurach bezpieczeństwa, wzbiorniczej przelewowej i odpowietrzającej nie wolno instalować żadnych zaworów, a rury te oraz naczynie wzbiornicze należy zabezpieczyć przed zamarznięciem.

Przykładowy zestaw do zabezpieczenia termicznego



ZABEZPIECZENIE TERMICZNE

5067



nieoznaczone wymiary w mm

Zastosowania:

Zabezpieczenie termiczne instalacji 5067 służy do zabezpieczenia kotłów na paliwo stałe w instalacjach grzewczych wyposażonych w zawory termostatyczne, zgodnie z Normą Polską PN-EN 303-5. Szczególnie polecane jest do kotłów, które nie są wyposażone w wymiennik chłodzący. Na rys. 1 pokazano przykładowy montaż pojedynczego zabezpieczenia termicznego, w bliższej odległości od kotła, szczególnie zwracając uwagę na takie prowadzenie i zwymiarowanie przewodów, aby nie występowały żadne straty ciśnienia.

Montaż i zasada działania:

Zawór zabezpieczenia termicznego 5067 składa się z następujących części: zaworu zwrotnego (1), reduktora ciśnienia (2), sterowanego termicznie zaworu napełniającego (3) i wyrzutowego (4), czujnika temperatury z kapilarą (5).

Reduktor (2) jest połączony z siecią wodną, wyjście sterowanego termicznie zaworu napełniającego (3) podłączone jest do przewodu powrotnego kotła. Przewód zasilający do wejścia sterowanego termicznie zaworu wyrzutowego (4), którego strona wyjściowa prowadzi do odpływu. Czujnik temperatury montuje się w najcieplejszym miejscu, najlepiej w górnej części kotła. Zawór redukcyjny ustawiony jest fabrycznie na 1,2 bar, stąd ciśnienie robocze w urządzeniu grzewczym powinno być o 0,2 - 0,3 bar wyższe. Dzięki temu zapobiega się otwarciu zaworu bezpieczeństwa w instalacji. Zaleca się stosowanie zaworu bezpieczeństwa o nastawie co najmniej 2 bar.

Przy przekroczeniu nastawionej temperatury otwarcia ok. 90°C zaczyna się otwierać zawór napełniający (3). Aby utrzymać stabilne ciśnienie w instalacji grzewczej, zawór wyrzutowy otwiera się przy 97°C. Po otwarciu zaworu wyrzutowego z instalacji grzewczej wypływa gorąca woda, a zimna woda może wpływać z przewodu zasilającego, dzięki czemu ochładza się kocioł. Przy obniżeniu temperatury kotła do 94°C zostaje zamknięty zawór wyrzutowy. Dzięki sterowanemu termicznie zaworowi napełniającemu oraz czujnikowi temperatury przywrócone zostaje właściwe ciśnienie przepływu w instalacji grzewczej.

Kiedy temperatura wody w kotle osiąga 88°C zamyka się również zawór napełniający.

Wykonanie:

Termiczne urządzenie zabezpieczające jest sterowane przez niezależne od siebie dwa zawory: napełniający i wyrzutowy. Korpus urządzenia jest z mosiądzu, pozostałe części mające kontakt z wodą wykonano z nierdzewnej stali i odpornego na temperaturę tworzywa. Wszystkie elementy uszczelnienia wykonane są ze sprężystego i odpornego na wysoką temperaturę i procesy zużycia materiału - elastomeru. Sprężyny wykonane są z nierdzewnej stali sprężynowej. Czujnik i rurka kapilarna z miedzi, dodatkowo tulejka jest niklowana. Sterowanie otwarciem zaworu jest wykonywane przez podwójny czujnik temperatury. Armatura odpowietrza się samodzielnie. Elementy zaworu, siedzisko i uszczelnienie, mogą być demontowane i oczyszczone bez zmiany nastawy temperatury otwarcia. Kompaktowa głowica temperaturowego czujnika może być dla wyгоды demontowana na czas montażu korpusu zaworu. Rurka kapilarna od czujnika do elementu wykonawczego jest chroniona specjalnym metalowym węzeł elastycznym.

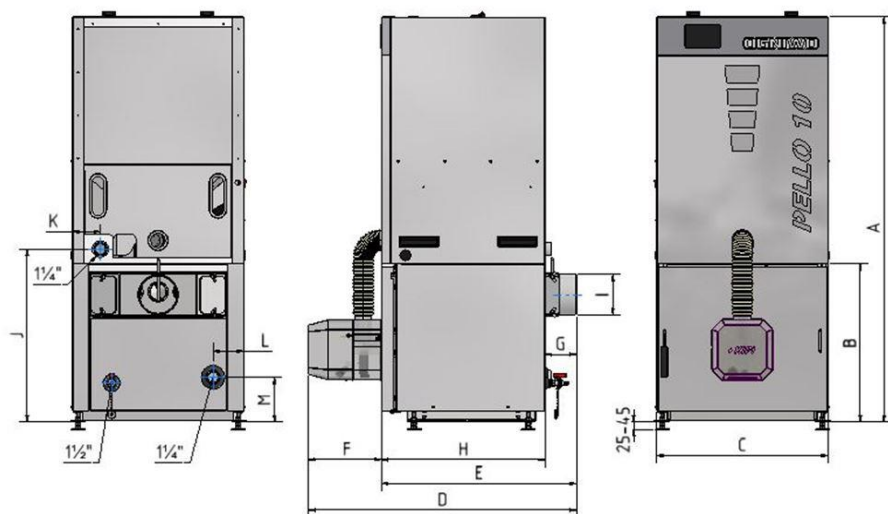
Ciśnienie pracy reduktora ciśnienia:	1,2 bar (nastawa fabryczna)	
Maksymalne ciśnienie wejściowe wody:	16 bar	
Minimalne wymagane ciśnienie wejściowe wody:	2,3 bar	
Temperatura	otwarcia:	zamknięcia:
zawór napełniający	90°C +0/-2°C	88°C +0/-2°C
zawór wyrzutowy	97°C +0/-2°C	94°C +0/-2°C
Maksymalna temperatura pracy	135°C	
Kapilara	1300 mm - długość standardowa	
Masa	1,5kg	

Przepływy wody przez zabezpieczenie termiczne 5067 na stronie 2. karty.

HANS SASSERATH & CO. KG - HUSTY

ul. Rzepakowa 5e, 31-989 Kraków, tel. 12/645-03-04, faks 12/645-03-33, e-mail: info@husty.pl www.syr.pl

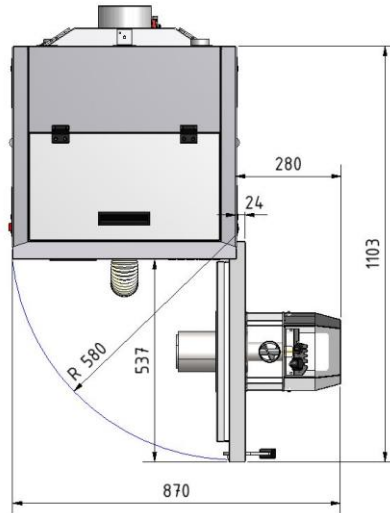
Wymiary montażowe kotłów OGNIWO PELLO



Typ kotła	Wymiary												
	A	B	C	D	E	F	G	H	I	J	K	L	M
PELLO 10	1400	547	594	928	674	254	108	566	Ø140	598	97	107	155
PELLO 15	1470	617	594	1188	834	360	118	716	Ø160	668	97	107	165

Wymiary odnoszące się do wysokości kotła i jego elementów mogą ulec zwiększeniu za pomocą regulacji nóżek nastawnych (od 25mm - 45mm).

Rzut wymiarowy z góry kotła przy otwartych drzwiczkach (Pello 10 palnik KIPI)



2.2.5. Instalacja elektryczna

Kotłownia powinna być wyposażona w instalację elektryczną 230 V/50 Hz wykonaną zgodnie z przepisami obowiązującymi w kraju przeznaczenia, zakończoną gniazdem wtykowym posiadającym styk ochronny. Sterownik oraz urządzenia z nim współpracujące pracują pod napięciem 230 V.

WAŻNE!

Wadliwa instalacja może stanowić zagrożenie dla użytkownika kotła oraz spowodować uszkodzenie sterownika. Należy zwrócić uwagę, aby przewody zasilające będące pod napięciem nie stykały się z nagrzanymi elementami kotła.

W trakcie napraw lub czyszczenia kotła a także podczas wyłączeń atmosferycznych należy wyłączyć kocioł z sieci.

3. Instrukcja eksploatacji i obsługi kotła OGNIWO PELLO

3.1. Napełnianie instalacji grzewczej wodą

Przed rozpaleniem kotła należy instalację wraz z kotłem napełnić wodą (o całkowitym napełnieniu instalacji świadczy pojawienie się wody w rurze sygnalizacyjnej). Woda użyta do napełniania instalacji powinna mieć odczyn obojętny ($\text{pH} = 7$) i zmięczona co najmniej do wartości 2° n. W przypadku braku dostępu do wody o zalecanych parametrach należy domieszać do niej inhibitor korozji w ilości zalecanej przez producenta tego preparatu. W czasie eksploatacji kotła należy kontrolować ilość wody w układzie. W prawidłowo wykonanej instalacji ubytki wody są niewielkie i nie zachodzi potrzeba częstego uzupełniania. Jeżeli ubytek wody staje się zauważalny codziennie, należy niezwłocznie zlokalizować przeciek i usunąć go, ponieważ częste uzupełnianie wodą o wysokiej twardości jest szkodliwe dla kotła i całej instalacji. Stosowanie wody twardej może doprowadzić do nagromadzenia osadów wewnątrz płaszczu wodnego, co powoduje miejscowe przegrzanie blachy, pogorszenie sprawności kotła, a nawet całkowite jego uszkodzenie. Gdyby z jakichkolwiek powodów podczas palenia w kotle zaistniał w nim brak wody, nie wolno dopuszczać do instalacji zimnej wody. W tej sytuacji należy niezwłocznie wygasić kocioł i pozostawić do wystudzenia. Uzupełnienie ubytku wody może nastąpić po usunięciu jego przyczyny, przy całkowitym wystudzeniu kotła. Po zakończeniu sezonu grzewczego nie należy spuszczać wody z instalacji.

3.2. Rozpalanie kotła

WAŻNE!

Przed przystąpieniem do rozpalania w kotle należy sprawdzić, czy kocioł oraz cała instalacja i urządzenia kotłowni są całkowicie sprawne. Szczególnie należy zwrócić uwagę czy w instalacji znajduje się wymagana ilość wody i czy nie nastąpiło zamrożenie wody w przewodach i naczyniu zbiorczym. Uruchomienie kotła powinno nastąpić przez osobę posiadającą odpowiednie umiejętności i wiedzę na temat eksploatacji kotła i znającą zasady bezpieczeństwa dotyczące jego obsługi.

Rozpalanie należy przeprowadzić w następujący sposób:

- Otworzyć pokrywę zbiornika paliwa.
- Wsypać pellet do zbiornika,
- Przed pierwszym rozpaleniem należy załączyć w trybie ręcznym urządzenie podające w celu napełnienia paliwem rury podajnika. Należy dokonać kalibracji wydajności palnika (patrz instrukcja palnika - parametry zaawansowane).
- Przesłać sterownik na sterowanie automatyczne, co spowoduje automatyczne rozpalenie się kotła.
- Sterownik Pello jest sterownikiem adaptacyjnym, zapewniającym automatyczną regulację mocy palnika w zależności od obciążenia cieplnego kotła. Ustawienie palnika sprowadza się do załączenia kotła w tryb pracy automatycznej oraz ustawienie temperatury roboczej kotła,
- Nastawić parametry zależnie od potrzeb posługując się instrukcją obsługi sterownika.
- Zalecamy ustawić minimalną temperaturę kotła na poziomie 65 °C

W czasie rozpalania kotła, a zwłaszcza pierwszego uruchomienia, może wystąpić nieznaczne dymienie do pomieszczenia kotłowni lub rosenie się (pocenie) kotła. Po wygrzaniu kotła i komina te zjawiska powinny ustąpić.

Zaleca się wykonanie pomiaru emisji spalin po pierwszym uruchomieniu kotła.

3.3. Palenie ciągłe

Po rozpaleniu i skonfigurowaniu ustawień sterownika, kocioł pracuje w sposób ciągły, a jego obsługa sprowadza się do uzupełniania paliwa w zbiorniku, usuwania popiołu ze skrzynki popielnika i okresowego nadzoru (sprawdzanie poprawności pracy kotła). Podczas uzupełniania paliwa należy zwracać uwagę czy w paliwie nie znajdują się kamienie, kawałki metalu lub inne zanieczyszczenia mogące spowodować zablokowanie podajnika.

WAŻNE!

Podczas ciągłej pracy kotła niedopuszczalne jest otwieranie drzwiczek kotła, grozi to poparzeniem oraz wydobywaniem się dymu do pomieszczenia kotłowni. Otwieranie drzwiczek kotła w celu obsługi paleniska, dopuszczalne jest tylko po przełączeniu kotła za pomocą panelu sterowania w tryb pracy ręcznej z wyłączonym podajnikiem oraz wentylatorem. **Kocioł wyposażony jest w czujnik otwarcia drzwiczek który zatrzymuje pracę kotła w chwili otwarcia drzwiczek paleniskowych.** Podczas otwierania i zamykania drzwiczek należy posługiwać się rękojeścią zacisku drzwiczek. Unikać kontaktu z powierzchnią zewnętrzną drzwiczek, która może okresowo zwiększyć swoją temperaturę.

3.4. Czyszczenie i konserwacja kotła

Utrzymanie należytej sprawności cieplnej kotła wymaga okresowego czyszczenia tj. co 7 dni. Do tego celu służy wyposażenie dołączone przy sprzedaży kotła. Należy usuwać sadzę i osady smoliste ze ścian komory spalania, kanałów przewodu konwekcyjnego, komory dymnicy i czopucha. Pokrywa wyczystna umożliwia dostęp do przewodu konwekcyjnego i komory dymnicy. Komorę spalania można oczyścić poprzez drzwiczki główne. W zakres czyszczenia kotła wchodzi również usuwanie co 7 dni popiołu ze skrzynki popielnika oraz czyszczenie dna kotła z resztek rozsypanego popiołu.

WAŻNE!

Wszelkie czynności związane z czyszczeniem wewnętrznych komór kotła i czopucha powinny być wykonywane z zachowaniem należytej

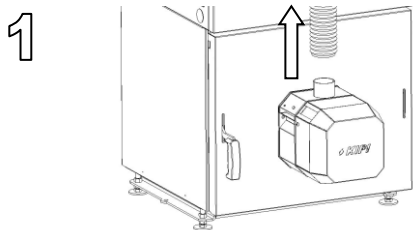
ostrożności, po wygaszeniu i ostudzeniu kotła. Kontrolę stanu technicznego palnika powinno wykonywać się okresowo przy każdym przeglądzie kotła, po zakończeniu sezonu grzewczego.

Podczas każdorazowego zasypu paliwa należy sprawdzić i ewentualnie usunąć popiół z komory popielnika oraz skontrolować jakość spalania.

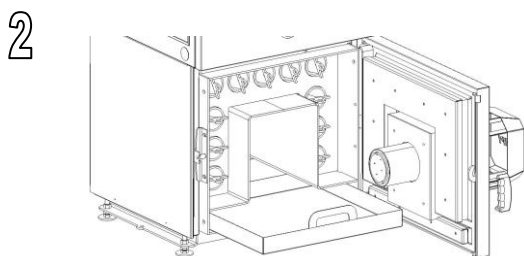
3.4.1. Sposób czyszczenia wymiennika ciepła



Czynności wykonywane raz na tydzień



Zdejmij rurę elastyczną z obudowy palnika, ciągnąc ku górze.

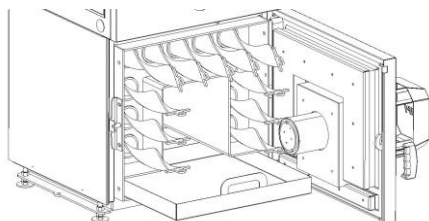


Otwórz drzwiczki, następnie wysuń lekko szufladę popielnika, tak by ewentualny pył z rur wpadał do niej. Sprawdź stan wewnętrznych powierzchni rur wymiennika oraz palnika. W razie konieczności usuń zabrudzenia i pozostałości po spalaniu (patrz poniżej).



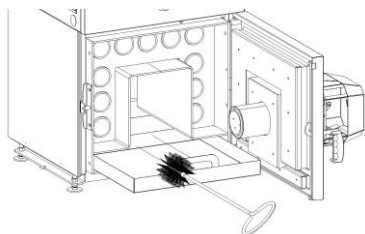
Czynności wykonywane raz na miesiąc

3



Wyciągnij zawirowacze z rur wymiennika.

4

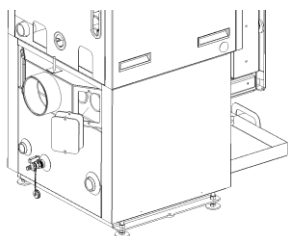


Przy pomocy szczotki dołączonej do kotła wyczyść wewnętrzne powierzchnie rur wymiennika. Później wsuń zawirowacze na ich miejsce. Wyczyść powierzchnie wew. palnika i znajdujące się w niej otwory nadmuchowe.



Czynności wykonywane raz w ciągu 3 miesięcy

5



Odkręć śruby i zdejmij pokrywę wyczystną czopucha spalinowego. Usuń nagromadzone zanieczyszczenia z wnętrza, później zamontuj na miejsce uszczelkę wraz z pokrywą i zakręć śruby.

3.4.2. Czyszczenie palnika

Czyszczenie palnika należy przeprowadzić zgodnie z instrukcją zawartą w Dokumentacji Techniczno-Ruchowej palnika dołączonej do kotła.

3.5. Zatrzymanie i konserwacja kotła

Po zakończeniu sezonu grzewczego, (jeżeli kocioł nie jest wykorzystywany do podgrzewania CWU w trybie letnim), należy odłączyć zasilanie elektryczne, usunąć z kotła resztki paliwa i starannie wyczyścić kocioł (nie czyścić blach do czystego metalu, pozostawić matowe). Nie opróżniać kotła z wody.

Usuwanie bieżących awarii i dokonywanie corocznych przeglądów przez osoby posiadające odpowiednie przygotowanie i umiejętności a także stosowanie oryginalnych części zamiennych i przestrzeganie zaleceń dotyczących użytkowania, zapewni bezawaryjną eksploatację kotła przez wiele lat.

3.5.1. Przeglądy okresowe i obsługa serwisowa kotła

Przeglądy kotła należy wykonywać raz w roku w czasie postoju kotła. Stwierdzone usterki należy zgłaszać do serwisu, lub uprawnionego przez producenta instalatora.

Zaleca się przeprowadzanie co dwa lata pełnych przeglądów kotła przez serwis producenta, lub instalatora posiadającego odpowiednie przeszkolenie. Pełny przegląd kotła obejmuje: kontrolę prawidłowości działania wszystkich podzespołów kotła, kontrolę wskazań czujników kotła, kontrolę poprawności działania zabezpieczeń kotła, ocenę elementów kotła naturalnie zużywających się np.: uszczelnień drzwiczek, pokrywy zasobnika, elementów ruchomych urządzenia podającego. Wykryte usterki należy niezwłocznie usunąć, poprzez wykonanie regulacji, lub wymianę zużytych podzespołów. Wykonanie tych czynności zapobiega powstaniu awarii, oraz zapewnia długoletnią pracę kotła.

3.6. Zakłócenia pracy kotła i sposoby ich eliminowania

Problemy z poprawnym funkcjonowaniem kotła nie powinny mieć miejsca lub mogą zdarzać się niezmiernie rzadko. Niekiedy mogą się jednak pojawić zakłócenia jego pracy, będące najczęściej przyczyną niewłaściwie wykonanej instalacji, stosowania nieodpowiedniego paliwa, wadliwej instalacji kominowej, nawiewno-wywiewnej, a także błędów w jego obsłudze.

Najczęściej występujące problemy i sposoby ich usuwania:

Objawy niesprawności	Przyczyny i środki zaradcze
Automatyczne rozpalanie paliwa nie działa	Brak zasilania lub nieprawidłowa praca grzałki. Należy sprawdzić poprawność podłączenia przewodów i wtyczek. Niedrożny otwór wylotowy gorącego powietrza należy wyczyścić. Uszkodzony lub zabrudzony czujnik płomienia. Należy wyczyścić zabrudzony czujnik, jeżeli jest uszkodzony wymienić.
Niedostateczny ciąg kominowy	Usunąć wszelkie nieszczelności przewodu kominowego, sprawdzić czy nie występują prześwity między kanałem kominowym a kanałami wentylacyjnymi budynku, sprawdzić uszczelnienie drzwiczek, kłapy wyczystnej i zespołu zasilającego kotła.
Zbyt mała moc cieplna kotła	Niska kaloryczność paliwa, zbyt mała granulacja, duża zawartość w paliwie popiołu, zanieczyszczeń lub wilgoci – gorsze odmiany paliwa można spalać w okresach mniejszego zapotrzebowania ciepła.
Zbyt niska temperatura wody mimo intensywnego palenia	Silne zanieczyszczenie komory spalania, kanałów konwekcyjnych i dymowych, kamień kotłowy wewnątrz płaszcza wodnego, niewłaściwie dobrany kocioł do powierzchni użytkowej, duże straty w budynku – wyczyścić kocioł wewnątrz, w przypadku kamienia kotłowego wymienić kocioł, ocieplić budynek
Mało intensywne spalanie	1. Brak dopływu świeżego powietrza do kotłowni – sprawdzić otwory wentylacyjne 2. Awaria zespołu napowietrzanie – sprawdzić dmuchawę oraz nastawy regulatora temperatury, sprawdzić i ewentualnie wyczyścić palenisko.
Niewielki wyciek wody spod kotła, wilgoć wewnątrz kotła w okolicy kanałów dymowych	Zjawisko normalne podczas rozruchu kotła, nie musi oznaczać przecieków. Jest to kondensat pary wodnej znajdującej się w powietrzu (wykrapla się na ściankach płaszcza wodnego). Zjawisko ustępuje stopniowo samoistnie w miarę rozgrzewania się kotła. Wykraplanie się kondensatu może

	wystąpić też przy zbyt małym odbiorze ciepła (np. podgrzewanie wody w okresie letnim przy wyłączonych grzejnikach). W celu wyeliminowania tego niekorzystnego zjawiska, powodującego przyspieszone zużycie kotła, należy stosować zabezpieczenie w postaci pompy mieszającej lub zaworu mieszającego.
Podczas palenia wewnątrz komory spalania widoczne są unoszące się kawałki paliwa. W popielniku widoczny jest niedopalony pellet	Nieodpowiednie nastawy wentylatora oraz czasy cykli pracy i postoju. Należy zmniejszyć moc dmuchawy. Skorygować czasy podawania paliwa i postoju. Zatkane otwory doprowadzające powietrze do palnika. Udrożnić zatkane kanały.
Wydostający się dym z kotła	Niedostateczny ciąg kominowy. Niedrożny kanał kominowy lub łącznik pomiędzy kotłem a kominem. Niedrożne kanały spalinowe. Zużycie elementów uszczelniających. Udrożnić zatkane kanały. Wymienić elementy uszczelniające.
Nadmierna temperatura kotła	<ol style="list-style-type: none"> 1. Sprawdzić nastawę regulatora temperatury, nastawić żądaną temperaturę. 2. Sprawdzić ilość wody w instalacji – uzupełnienie wody może nastąpić dopiero po wystudzeniu kotła.

3.7. Zasady BHP przy obsłudze kotła

Przed przystąpieniem do obsługi kotła należy zapoznać się z zasadami BHP obowiązującymi przy jego obsłudze:

- Na przewodach hydraulicznych łączących płaszcz wodny z naczyniem wzbiorczym nie wolno instalować żadnych zaworów ani innej armatury zmniejszającej przekrój wewnętrzny.
- Podczas próby ciśnieniowej instalacji nie wolno przekraczać maksymalnego ciśnienia pracy kotła (0,2 MPa).
- Naczynie wzbiorcze, rura wzbiorcza, rura przelewowa i sygnalizacyjna nie powinny znajdować się całkowicie lub częściowo w pomieszczeniu, w którym temperatura może spadać poniżej 0° C.

- Przed rozpaleniem kotła upewnić się, że poziom wody w naczyniu wzbiórczym jest właściwy, a woda nie jest zamrznięta.
- Przed rozpaleniem kotła, a także po każdorazowym wejściu do kotłowni, upewnić się, że wentylacja w kotłowni działa prawidłowo.
- Pomieszczenie kotłowni należy utrzymywać w stanie uporządkowanym, a w szczególności powinien być zawsze zapewniony dostęp do kotła z każdej strony, nie powinno się gromadzić w pobliżu kotła materiałów palnych lub niebezpiecznych.
- Do rozpalania kotła nie wolno używać cieczy łatwopalnych.
- Do obsługi kotła należy używać rękawic ochronnych.
- W przypadku, kiedy zachodzi konieczność otwarcia drzwiczek należy zachować szczególną ostrożność. Szczególnie należy pamiętać, aby nie zbliżać twarzy do otwartych drzwiczek rozpalonego kotła.
- Nie dopuszczać do zagotowania wody w kotle. Temperatura wody powinna zawsze być niższa niż 90° C.
- Gdyby z jakiegokolwiek powodu podczas palenia w kotle zaistniał w nim brak wody, nie wolno dopuszczać do kotła świeżej wody. W zaistniałej sytuacji należy wygasić kocioł, wystudzić go i po ustaleniu i usunięciu przyczyny braku wody uzupełnić wodę do wymaganej ilości.
- Do rozpalania i obsługi kotła nie wolno przystępować przed szczegółowym zapoznaniem się z dokumentacją techniczną – ruchową oraz przepisami urządzenia i obsługi kotłowni niskotemperaturowej.
- Obsługi kotłowni nie wolno powierzać osobom nieletnim, osobom niepełnosprawnym lub osobom nietrzeźwym.
- Wszelkie poważniejsze naprawy kotła należy powierzać fachowcom posiadającym odpowiednie kwalifikacje i uprawnienia.
- Instalacja elektryczna urządzeń elektrycznych powinna być wykonana przez elektryka posiadającego stosowne uprawnienia zgodnie z zaleceniami instrukcji producentów tych urządzeń oraz zgodnie z przepisami i normami w tym zakresie.

- Przewody elektryczne powinny być ułożone tak, aby wykluczyć możliwość ich nadmiernego nagrzewania podczas obsługi i eksploatacji kotła.
- Wszelkie uszkodzenia urządzeń elektrycznych i kabli powinny być natychmiast usuwane.
- Nie wolno dopuszczać do zawilgocenia lub zalania kabli i instalacji elektrycznej kotła – gdyby taki przypadek zaistniał należy odłączyć zasilanie do czasu dokładnego wysuszenia.
- Nie wolno obsługiwać kotła, urządzeń elektrycznych i regulatora temperatury mokrymi rękoma.
- Na elementach kotła i zespołu zasilającego nie układać i nie wieszac żadnych przedmiotów ani części garderoby. Dotyczy to szczególnie elementów ruchomych sprzęgła.
- Nie wolno opierać się na elementach podajnika podczas pracy kotła (ruch obrotowy wałka jest powolny, co może dawać złudzenie braku zagrożenia).
- Nie wolno wprowadzać żadnych zmian konstrukcyjnych kotła i instalacji we własnym zakresie, bez uzgodnienia z producentem kotła.

3.8. Szczególne środki ostrożności jakie stosuje się podczas montażu, instalacji lub konserwacji kotła

Podczas montażu, eksploatacji i konserwacji kotła należy przestrzegać obowiązujących przepisów dotyczących użytkowania kotłów na paliwo stałe oraz wskazań producenta zawartych w instrukcji obsługi. Pomieszczenie, w którym zostanie zamontowany kocioł, musi spełniać wymagania norm dotyczących kotłowni na paliwo stałe. W szczególności musi posiadać wentylację wywiewną i nawiewną. Instalacja wodna powinna być w odpowiedni sposób zabezpieczona, wykluczająca możliwość wzrostu ciśnienia wody w układzie ponad wartość maksymalnego ciśnienia roboczego kotła. Prawidłowa instalacja kominowa jest niezbędnym warunkiem do bezpiecznej eksploatacji kotła. Spaliny wydobywające się z nieuszczelnej i niedrożnej instalacji są niebezpieczne. Komin, łącznik oraz kanały spalinowe należy utrzymywać w czystości. Drożność i szczelność instalacji kominowej powinna być sprawdzana w trakcie eksploatacji kotła, a jej

przydatność potwierdzana przez osobę uprawnioną co najmniej raz w roku. Podczas eksploatacji przy otwieraniu drzwiczek popielnikowych i zasypowych istnieje możliwość wypadania żaru i niedopalonych odpadów, mogących być przyczyną poparzenia lub pożaru. Z tego względu należy zachować szczególną ostrożność podczas obsługi kotła. Podłączenia oraz wszelkie naprawy urządzeń elektrycznych powinny być dokonywane przez osoby posiadające odpowiednie kwalifikacje (uprawnienia elektryczne). Podczas naprawy, czyszczenia i konserwacji kotła należy odłączyć zasilanie elektryczne.

3.9. Informacja dotycząca postępowania ze użytym kotłem po upływie jego użytkowania

Właściwa i zgodna ze wskazaniami zawartymi w instrukcji obsługi eksploatacja kotła pozwala na jego długoletnią żywotność. Kotły zostały zaprojektowane i wykonane z materiałów neutralnych dla środowiska. Zużyty kocioł należy wymontować z instalacji i dokonać jego demontażu. Kotły automatyczne, wyposażone w urządzenia elektryczne, wymagają ich odmontowania i postępowania z nimi jak ze użytym sprzętem elektrycznym i elektronicznym (przekazać do wyspecjalizowanego punktu selektywnej zbiórki odpadów elektrycznych). Części stalowe wymiennika ciepła oraz obudowy można przekazać do punktu skupu surowców wtórnych jako złom stalowy. Pozostałe odpady powstałe z demontażu kotła (izolacja termiczna, sznury uszczelniające) podlegają normalnej zbiórce odpadów i należy postępować z nimi zgodnie z przepisami prawa miejscowego.

3.10. Uwagi końcowe

Producent kotła OGNIWO PELLO dołożył wszelkich starań, aby zaferować Państwu wyrób niezawodny, ekonomiczny, łatwy w obsłudze i zapewniający komfort ogrzewania przez wiele lat. Zastosowane rozwiązania oparto o opinie i uwagi naszych klientów, które są przydatne przy ciągłym udoskonalaniu wyrobów.

Wszelkie uwagi i zapytania dotyczące eksploatacji kotłów prosimy kierować na adres:

Spółdzielnia Metalowo Odlewnicza Ogniwo

Ul. Tumidajskiego 3

38 – 340 Biecz

tel. (13) 44-71-039, fax. (13) 44-71-148

konstrukcyjny@ogniwobiecz.com.pl

techniczny@ogniwobiecz.com.pl

serwis@ogniwobiecz.com.pl

Tel. Serwis – (13) 44-70-320

Instrukcje obsługi kotłów, sterowników i pozostałych podzespołów, certyfikaty, nowości wprowadzane do oferty i wiele innych niezbędnych informacji znajdują się na stronie:

www.ogniwobiecz.com.pl

4. Klauzula informacyjna RODO

Zgodnie z art. 13 ust. 1–2 rozporządzenia Parlamentu Europejskiego i Rady (UE) 2016/679 z 27.04.2016 r. w sprawie ochrony osób fizycznych w związku z przetwarzaniem danych osobowych i w sprawie swobodnego przepływu takich danych oraz uchylenia dyrektywy 95/46/WE (Dz. U. UE. L. 2016.119.1) – dalej RODO – informujemy, że w przypadku gdy będziecie Państwo chcieli złożyć reklamację dotyczącą kotła centralnego ogrzewania lub skontaktować się w sprawach technicznych i serwisowych, administratorem Państwa danych osobowych będzie Spółdzielnia Metalowo-Odlewnicza „Ogniwo” w Bieczu, z siedzibą ul. Tumidajskiego 3, 38-340 Biecz.

Dane osobowe przetwarzane będą w celu:

- 1) niezbędnym do rozpatrzenia składanych reklamacji oraz realizacji wynikających z tego obowiązków (podstawa art. 6 ust. 1 lit. c RODO), okres przechowywania - niezbędny do

rozpatrzenia reklamacji i wykonania związanych z tym obowiązków

- 2) udzielenia odpowiedzi na zadane pytania (podstawa z art. 6 ust. 1 lit. f RODO), okres przechowywania - okres niezbędny do prowadzenia korespondencji w sprawach będących przedmiotem zapytania
- 3) dochodzenia lub obrony przed roszczeniami, będącego realizacją naszego prawnie uzasadnionego w tym interesu (podstawa z art. 6 ust. 1 lit. f RODO), okres przechowywania - okres istnienia prawnie uzasadnionego interesu realizowanego przez Administratora nie dłużej jednak niż przez okres przedawnienia roszczeń z tytułu złożonych reklamacji

Odbiorcą danych osobowych mogą być podmioty z nami współpracujące w zakresie usług serwisowych, przewozu, kurierskich, księgowych, prawnych, audytu, obsługi poczty elektronicznej.

Posiadają Państwo prawo dostępu do treści swoich danych oraz prawo ich sprostowania, usunięcia, ograniczenia przetwarzania, prawo do przenoszenia danych, prawo wniesienia sprzeciwu, prawo wniesienia skargi do Prezesa Urzędu Ochrony Danych Osobowych.

Kontakt z inspektorem ochrony danych w Spółdzielni Metalowo-Odlewniczej „Ogniwo”- e-mail kadry@ogniwobiecz.com.pl.

Państwa dane osobowe nie będą podlegać zautomatyzowanemu podejmowaniu decyzji, w tym profilowaniu oraz nie będą przekazywane do państw trzecich.

Podanie przez Państwa danych osobowych ma charakter dobrowolny, jednakże ich niepodanie spowoduje, że rozpatrzenie reklamacji będzie niemożliwe.

5. Karta gwarancyjna

5.1. Warunki gwarancji

1. Producent gwarantuje szczelność korpusu wodnego kotła C.O. w ciągu pięciu lat od daty zakupu kotła pod warunkiem zastosowania w instalacji rozwiązań gwarantujących utrzymanie temperatury wody powracającej do kotła powyżej 50° C.
2. Usunięcie przecieków wody na wszystkich blachach i złączach spawanych.

3. Wymianę korpusu kotła w przypadku braku możliwości usunięcia przecieku (naprawy kotła).
4. Producent gwarantuje trwałość wszystkich części składowych kotła w ciągu 2 lat od daty zakupu.
5. Bezpłatną wymianę lub naprawę części uszkodzonych albo wadliwych z winy materiałów lub wykonawstwa w okresie gwarancji.
6. Gwarancję przedłuża się o okres od dnia zgłoszenia kotła do naprawy do dnia wykonania naprawy.
7. Producent jest zobowiązany do wykonania naprawy gwarancyjnej w terminie 14 dni licząc od daty zgłoszenia. W sezonie grzewczym czas reakcji serwisu od chwili przyjęcia zgłoszenia awarii skutkującej całkowitym unieruchomieniem kotła wynosi zazwyczaj do 48 godzin (liczone w dniach roboczych – za wyjątkiem niedziel i świąt). Są to w szczególności zdarzenia polegające na całkowitym ubytku cieczy roboczej w instalacji z winy urządzenia.
8. Nabywca może dochodzić swoich roszczeń z tytułu gwarancji dopiero, gdy Producent nie wykona zobowiązań wynikających z warunków gwarancji.
9. Karta gwarancyjna potwierdzona przez Sprzedawcę oraz dokument zakupu uprawniają nabywcę kotła do bezpłatnego wykonania naprawy gwarancyjnej. Nieważna jest karta gwarancyjna bez daty, pieczęci i podpisów, jak również z poprawkami i skreśleniami dokonywanymi przez osoby nieuprawnione.
10. Gwarancja nie obejmuje szczotki i narzędzi do obsługi i czyszczenia.
11. Okres gwarancji liczy się od daty sprzedaży przez jednostkę handlową, karta gwarancyjna jest ważna jedynie z dowodem zakupu kotła.
12. Terytorialny zasięg ochrony gwarancyjnej jest ograniczony do obszaru Rzeczypospolitej Polskiej.

5.2. Gwarancja przestaje obowiązywać w przypadku:

1. Niezastosowania urządzeń zabezpieczających i uszkodzenia kotła na skutek nadmiernego wzrostu ciśnienia.
2. Uruchomienia kotła bez dostatecznej ilości wody.
3. Napraw w okresie gwarancyjnym przez osoby i zakłady nieupoważnione przez Producenta.
4. Uszkodzeń kotła powstałych wskutek eksploatacji nieostrożnej lub niezgodnej z instrukcją obsługi.
5. W przypadku braku odpowiedniego ciągu kominowego powodującego osadzanie się smoły i sadzy na wewnętrznych powierzchniach kotła oraz wykraplanie się wody w czopuchu będącej przyczyną przecieków płaszczu zewnętrznego na ścianie tylnej kotła.
6. Niezastosowania w instalacji C.O. urządzeń gwarantujących utrzymanie minimalnej temperatury wody powracającej do kotła powyżej 50° C lub niewłaściwej regulacji tych urządzeń.
7. W przypadku korozji kotła lub przecieku płaszczu wodnego spowodowanego długotrwałą eksploatacją kotła przy temperaturze wody zasilającej instalację C.O. poniżej 60 °C, oraz wody powracającej do kotła poniżej 50°C
8. Uszkodzeń powstałych z winy transportu, niewłaściwego składowania i podczas prac instalacyjnych.

5.3. Zgłaszanie reklamacji

Reklamacje można zgłaszać za pośrednictwem jednostki handlowej, w której kocioł został zakupiony lub bezpośrednio do producenta poprzez:

1. Wysłanie na adres producenta wypełnionego kuponu reklamacyjnego z opisem usterki, podaniem dokładnego adresu i telefonu kontaktowego.
2. Telefonicznie – dzwoniąc pod numer (13) 44-70-320 lub (13) 44-71-039. W tym przypadku należy podać typ, wielkość i numer fabryczny kotła, dokładny adres, telefon kontaktowy, datę i miejsce zakupu kotła oraz szczegółowo opisać usterkę,

która wystąpiła w kotle. Warunkiem uznania gwarancji w tym przypadku jest przedstawienie pracownikowi serwisu przybyłemu do usunięcia awarii, karty gwarancyjnej z wypełnionymi kuponami i dowodem zakupu kotła.

3. Wysyłając zgłoszenie na adres serwis@ogniwobiecz.com.pl z podaniem typu, wielkości i numeru fabrycznego kotła, adresu, telefonu kontaktowego i opisu usterki.
4. Faxem – (13) 44-71-148 podając wszystkie powyższe dane.

Jeżeli reklamacja okaże się nieuzasadniona, koszty związane z przybyciem serwisu pokrywa reklamujący.

Sterownik kotła OGNIWO PELLO objęty jest odrębną gwarancją producenta, dlatego usterki związane z nieprawidłową pracą sterownika należy zgłaszać do:


**ELEKTRO – SYSTEM s.c.
99 – 300 Kutno, Ul. Sienkiewicza 25
tel. (24) 253-76-63**


Palnik kotła OGNIWO PELLO objęty jest odrębną gwarancją producenta, dlatego usterki związane z nieprawidłową pracą palnika należy zgłaszać do:

**ECO-PALNIK Sp. z o.o.
ul. Kolejowa 33, 29-100 Włoszczowa
Tel. +48 41-39-45-518
biuro@eco-palnik.pl, serwis@eco-palnik.pl**

Przy zakupie kotła należy dopilnować, aby punkt sprzedaży opieczętował i wpisał datę sprzedaży w karcie gwarancyjnej i kuponach reklamacyjnych.

6. Karta produktu zgodnie z Rozporządzeniem Komisji UE 2015/1187 z dnia 27 kwietnia 2015 r.

<p>Nazwa dostawcy lub jego znak towarowy</p>	<p>SPÓŁDZIELNIA METALOWO ODLEWNICZA „OGNIWO”</p> 
<p>Identyfikator modelu dostawcy</p>	<p>OGNIWO Pello 10</p>
<p>Klasa efektywności energetycznej</p>	<p>A+</p>
<p>Znamionowa moc cieplna [kW]</p>	<p>10</p>
<p>Współczynnik efektywności energetycznej EEI</p>	<p>120,96</p>
<p>Sezonowa efektywność energetyczna ogrzewania pomieszczeń [%] η_s</p>	<p>81,43</p>
<p>Szczególne środki ostrożności, jakie stosuje się podczas montażu, instalacji lub konserwacji kotła.</p>	<p>Podczas montażu, eksploatacji i konserwacji kotła należy przestrzegać obowiązujących przepisów dotyczących użytkowania kotłów na paliwo stałe oraz wskazań producenta zawartych w instrukcji obsługi. Pomieszczenie, w którym zostanie zamontowany kocioł, musi spełniać wymagania norm dotyczących kotłowni na paliwo stałe. W szczególności musi posiadać wentylację wywiewną i nawiewną. Instalacja wodna powinna być w odpowiedni sposób zabezpieczona, wykluczająca możliwość wzrostu ciśnienia wody w układzie ponad wartość maksymalnego ciśnienia roboczego kotła. Prawidłowa instalacja kominowa jest niezbędnym warunkiem do bezpiecznej eksploatacji kotła. Spaliny wydobywające się z nieszczelnej i niedrożnej instalacji są niebezpieczne. Komin, łącznik oraz kanały spalinowe należy utrzymywać w czystości. Drożność i szczelność instalacji kominowej powinna być sprawdzana w trakcie eksploatacji kotła, a jej przydatność potwierdzana przez osobę uprawnioną co najmniej raz w roku. Podczas eksploatacji przy otwieraniu drzwiczek popielnikowych i zasypowych istnieje możliwość wypadania żaru i niedopalonych odpadów, mogących być przyczyną poparzenia lub pożaru. Z tego względu należy zachować szczególną ostrożność podczas obsługi kotła. Podłączenia oraz wszelkie naprawy urządzeń elektrycznych powinny być dokonywane przez osoby posiadające odpowiednie kwalifikacje (uprawnienia elektryczne). Podczas naprawy, czyszczenia i konserwacji kotła należy odłączyć zasilanie elektryczne.</p>

Nazwa dostawcy lub jego znak towarowy	SPÓŁDZIELNIA METALOWO ODLEWNICZA „OGNIWO” 
Identyfikator modelu dostawcy	OGNIWO Pello 15
Klasa efektywności energetycznej	A+
Znamionowa moc cieplna [kW]	15
Współczynnik efektywności energetycznej EEI	117,12
Sezonowa efektywność energetyczna ogrzewania pomieszczeń [%] η_s	79,48
Szczególne środki ostrożności, jakie stosuje się podczas montażu, instalacji lub konserwacji kotła.	<p>Podczas montażu, eksploatacji i konserwacji kotła należy przestrzegać obowiązujących przepisów dotyczących użytkowania kotłów na paliwo stałe oraz wskazań producenta zawartych w instrukcji obsługi. Pomieszczenie, w którym zostanie zamontowany kocioł, musi spełniać wymagania norm dotyczących kotłowni na paliwo stałe. W szczególności musi posiadać wentylację wywiewną i nawiewną. Instalacja wodna powinna być w odpowiedni sposób zabezpieczona, wykluczająca możliwość wzrostu ciśnienia wody w układzie ponad wartość maksymalnego ciśnienia roboczego kotła. Prawidłowa instalacja kominowa jest niezbędnym warunkiem do bezpiecznej eksploatacji kotła. Spaliny wydobywające się z nieszczelnej i niedrożnej instalacji są niebezpieczne. Komin, łącznik oraz kanały spalinowe należy utrzymywać w czystości. Drożność i szczelność instalacji kominowej powinna być sprawdzana w trakcie eksploatacji kotła, a jej przydatność potwierdzana przez osobę uprawnioną co najmniej raz w roku. Podczas eksploatacji przy otwieraniu drzwiczek popielnikowych i zasypowych istnieje możliwość wypadania żaru i niedopalonych odpadów, mogących być przyczyną poparzenia lub pożaru. Z tego względu należy zachować szczególną ostrożność podczas obsługi kotła. Podłączenia oraz wszelkie naprawy urządzeń elektrycznych powinny być dokonywane przez osoby posiadające odpowiednie kwalifikacje (uprawnienia elektryczne). Podczas naprawy, czyszczenia i konserwacji kotła należy odłączyć zasilanie elektryczne.</p>

7. Charakterystyka kotłów Ogniuw Pello na podstawie wyników badań w zakresie wymogów dotyczących ekoprojektu dla kotłów na paliwa stałe

Identyfikator modelu		OGNIWU PELLO 10					
Sposób podawania paliwa		automatyczny					
Kocioł kondensacyjny		nie					
Kocioł kogeneracyjny na paliwo stałe		nie					
Kocioł wielofunkcyjny		nie					
Paliwo	Paliwo zalecane	Inne odpowiednie paliwa	η_s [%]	Emisje dotyczące sezonowego ogrzewania pomieszczeń			
				PM	OGC	CO	NO _x
mg/m ³							
Polana, wilgotność $\leq 25\%$	nie	nie					
Zrębki, wilgotność 15-35 %	nie	nie					
Zrębki, wilgotność $> 35\%$	nie	nie					
Drewno prasowane w postaci peletów lub brykietów	tak		81,43	17,75	15,73	266,59	166,57
Trociny, wilgotność $\leq 50\%$	nie	nie					
Inna biomasa drzewna	nie	nie					
Biomasa niedrzewna	nie	nie					
Węgiel kamienny	nie	nie					
Węgiel brunatny (w tym brykiety)	nie	nie					
Koks	nie	nie					
Antracyt	nie	nie					
Brykiet z mieszanego paliwa kopalnego	nie	nie					
Inne paliwo kopalne	nie	nie					
Brykiety z mieszanki biomasy (30-70 %) i paliwa kopalnego	nie	nie					
Inna mieszanka biomasy i paliwa kopalnego	nie	nie					
Właściwości w przypadku eksploatacji przy użyciu wyłącznie paliwa zalecanego							
Parametr		Symbol	Wartość			Jednostka	
Wytworzone ciepło użytkowe							
Przy znamionowej mocy cieplnej		P _n	10,09			kW	
Odpowiednio przy 30 % znamionowej mocy cieplnej		P _p	2,95			kW	
Sprawność użytkowa							
Przy znamionowej mocy cieplnej		η_n	87,33			%	
Odpowiednio przy 30 % znamionowej mocy cieplnej		η_p	87,94			%	
Żużycie energii elektrycznej na potrzeby własne							
Przy znamionowej mocy cieplnej		e _{max}	0,067			kW	
Odpowiednio przy 30 % znamionowej mocy cieplnej		e _{min}	0,047			kW	
W trybie czuwania		P _{SB}	0,0039			kW	
Dane kontaktowe		Spółdzielnia Metalowo Odlewnicza Ogniuw Ul. Tumidajskiego 3 38 – 340 Biecz ogniuw@ogniwobiecz.com.pl tel: (13) 44 71 039 fax (13) 44 71 148					

Identyfikator modelu	OGNIWO PELLO 15						
Sposób podawania paliwa	automatyczny						
Kocioł kondensacyjny	nie						
Kocioł kogeneracyjny na paliwo stałe	nie						
Kocioł wielofunkcyjny	nie						
Paliwo	Paliwo zalecane	Inne odpowiednie paliwa	η_s [%]	Emisje dotyczące sezonowego ogrzewania pomieszczeń			
				PM	OGC	CO	NO _x
mg/m ³							
Polana, wilgotność ≤ 25%	nie	nie					
Zrębki, wilgotność 15-35 %	nie	nie					
Zrębki, wilgotność > 35 %	nie	nie					
Drewno prasowane w postaci peletów lub brykietów	tak		79,48	9,82	14,10	267,65	123,49
Trociny, wilgotność ≤ 50 %	nie	nie					
Inna biomasa drzewna	nie	nie					
Biomasa niedrzewna	nie	nie					
Węgiel kamienny	nie	nie					
Węgiel brunatny (w tym brykiety)	nie	nie					
Koks	nie	nie					
Antracyt	nie	nie					
Brykiet z mieszanego paliwa kopalnego	nie	nie					
Inne paliwo kopalne	nie	nie					
Brykiety z mieszanki biomasy (30-70 %) i paliwa kopalnego	nie	nie					
Inna mieszanka biomasy i paliwa kopalnego	nie	nie					
Właściwości w przypadku eksploatacji przy użyciu wyłącznie paliwa zalecanego							
Parametr	Symbol	Wartość				Jednostka	
Wytworzone ciepło użytkowe							
Przy znamionowej mocy cieplnej	P _n	15,29				kW	
Odpowiednio przy 30 % znamionowej mocy cieplnej	P _p	4,43				kW	
Sprawność użytkowa							
Przy znamionowej mocy cieplnej	η_n	84,75				%	
Odpowiednio przy 30 % znamionowej mocy cieplnej	η_p	83,45				%	
Żużycie energii elektrycznej na potrzeby własne							
Przy znamionowej mocy cieplnej	e _{lmax}	0,043				kW	
Odpowiednio przy 30 % znamionowej mocy cieplnej	e _{lmin}	0,020				kW	
W trybie czuwania	P _{SB}	0,0037				kW	
Dane kontaktowe	Spółdzielnia Metalowo Odlewnicza Ogniwo Ul. Tumidajskiego 3 38 – 340 Biecz ogniwo@ogniwobiecz.com.pl tel: (13) 44 71 039 fax (13) 44 71 148						

Zaświadczenie: 5 Klasa - Kocioł Ogniwo PELLO 10



NA STRAZY
JAKOŚCI
OD 1899 ROKU

ZAŚWIADCZENIE

Numer **WE/SK/2021/43K**

Producent: Spółdzielnia Metalowo-Odlewnicza „OGNIWO”
ul. Tumidajskiego 3
38-340 Biecz

Wyrób: Kocioł grzewczy na paliwo stałe z automatycznym podawaniem paliwa

Oznaczenie typu: **OGNIWO PELLO 10 o mocy 10 kW**

Paliwo: pellet drzewny

Metoda badania: PN-EN 303-5:2012

Moc nominalna			wartość	niepewność rozszerzona	wymagania klasa 5
Tlenek węgla	E _{CO}	mg/m ³ _n	226,20	±29,94	≤ 500
Tlenki azotu w przeliczeniu na NO ₂	E _{NOx}	mg/m ³ _n	193,26	±15,09	-
Organiczne związki gazowe	E _{OGC}	mg/m ³ _n	6,60	±0,39	≤ 20
Pył	E _{PM}	mg/m ³ _n	15,84	±3,16	≤ 40
Sprawność	η _n	%	90,92	±1,09	≥ 88

Moc minimalna			wartość	niepewność rozszerzona	wymagania klasa 5
Tlenek węgla	E _{CO}	mg/m ³ _n	273,72	±29,48	≤ 500
Tlenki azotu w przeliczeniu na NO ₂	E _{NOx}	mg/m ³ _n	161,86	±10,24	-
Organiczne związki gazowe	E _{OGC}	mg/m ³ _n	17,34	±0,39	≤ 20
Pył	E _{PM}	mg/m ³ _n	18,09	±1,51	≤ 40
Sprawność	η _p	%	91,55	±1,22	≥ 87,48

^{*)} zestawione powyżej emisje odniesione są do spalin suchych zawierających 10% tlenu w stanie normalnym, w temperaturze 273,15K i przy ciśnieniu 1013,25 mbar.

Porównanie wyników zrealizowanego badania, zarejestrowanego pod numerem B/2021/43K w Akredytowanym Laboratorium badawczym Nr AB024 z wymaganiami podanymi w normie PN-EN 303-5:2012 dla Klasy 5.

Z-CA DYREKTORA
DS. BADAŃ
I WZORCOWAŃ
[Podpis]
dr inż. Maciej Jodkowski



PREZES ZARZĄDU
[Podpis]
mgr inż. Edward Makiela

Katowice, 27.05.2021 r.

Zakłady Badań i Atestacji "ZETOM" im. Prof. F. Stauba w Katowicach sp. z o.o.
ul. Ks. Bpa H. Bednorza 17, 40-384 Katowice, tel.: 0048 32 256 92 57, tel/fax: 0048 32 2569 305, e-mail: biuro@zetom.eu

Zaświadczenie: Ekoprojekt - Kocioł Ogniw PELLO 10



NA STRAZY
JAKOŚCI
OD 1899 ROKU

ZAŚWIADCZENIE

Numer **WE/ZK/2021/43K**

Producent: Spółdzielnia Metalowo-Odlewnicza „OGNIWO”
ul. Tumidajskiego 3
38-340 Biecz

Wyrób: Kocioł grzewczy na paliwo stałe z automatycznym podawaniem paliwa

Oznaczenie typu: **OGNIWO PELLO 10 o mocy 10 kW**

Paliwo: pellet drzewny

Metoda badania: PN-EN 303-5:2012

Parametr	Symbol	Jednostka	Wartość	Kryterium	
Sezonowa efektywność energetyczna ogrzewania pomieszczeń w trybie aktywnym	η_{son}	%	87,85	-	
Sezonowa efektywność energetyczna ogrzewania pomieszczeń	η_s	%	81,43	≥ 75	
Emisja sezonowego ogrzewania pomieszczeń	Pył	$E_{s,p}$ mg/m ³ _n	17,75	≤ 40	
	Organiczne Związki Gazowe	$E_{s,ogc}$ mg/m ³ _n	15,73	≤ 20	
	Tlenek Węgla	$E_{s,co}$ mg/m ³ _n	266,59	≤ 500	
	Tlenki Azotu	$E_{s,nox}$ mg/m ³ _n	166,57	≤ 200	
Wytworzone ciepło użytkowe	przy znamionowej mocy cieplnej	P_n	kW	10,09	-
	przy 30% znamionowej mocy cieplnej	P_p	kW	2,95	-
Sprawność użytkowa	przy znamionowej mocy cieplnej	η_n	%	87,33	-
	przy 30% znamionowej mocy cieplnej	η_p	%	87,94	-
Zużycie energii elektrycznej na potrzeby własne	przy znamionowej mocy cieplnej	$e_{l,max}$	kW	0,067	-
	przy 30% znamionowej mocy cieplnej	$e_{l,min}$	kW	0,047	-
	w trybie czuwania	P_{sa}	kW	0,0039	-
Współczynnik efektywności energetycznej kotła	EEl	-	120,96	-	
Klasa efektywności energetycznej		-	A+	-	

^{*)} zestawione powyżej emisje odniesione są do spalin suchych zawierających 10% tlenu w stanie normalnym, w temperaturze 273,15K i przy ciśnieniu 1013,25 mbar.

Porównanie wyników zrealizowanego badania, zarejestrowanego pod numerem B/2021/43K w Akredytowanym Laboratorium badawczym Nr AB024 z wymaganiami określonymi Rozporządzeniem Komisji (UE) 2015/1189 z dnia 28 kwietnia 2015r. w sprawie wykonania dyrektywy Parlamentu Europejskiego i Rady 2009/125/WE w odniesieniu do wymogów dotyczących ekoprojektu dla kotłów na paliwo stałe.

Z-CA DYREKTORA
DS. BADAŃ
I WZBUDZENIA
[Podpis]
dr inż. Maciej Jodkowski



PREZES ZARZĄDU
[Podpis]
mgr inż. Edward Makiela

Katowice, 27.05.2021 r.

Zakłady Badań i Atestacji "ZETOM" im. Prof. F. Stauba w Katowicach sp. z o.o.
ul. Ks. Bpa H. Bednorza 17, 40-384 Katowice, tel.: 0048 32 256 92 57, tel/fax: 0048 32 2569 305, e-mail: biuro@zetom.eu

Zaświadczenie: Kocioł Ogniwo PELLO 15



NA STRAZY
JAKOŚCI
OD 1899 ROKU

Z A Ś W I A D C Z E N I E

Numer WG / 2023 / 76K

Producent: Spółdzielnia Metalowo-Odlewnicza „OGNIWO” ul. Turmidskiego 3, 38-340 Biecz

Wyrób: Kocioł grzewczy na paliwo stałe z automatycznym podawaniem paliwa

Typ: **OGNIWO PELLO 15 o mocy 15 kW**

Paliwo: pellet drzewny

Kategoria kotła: 1

Kocioł kondensacyjny NIE

Metoda badania: PN-EN 303-5:2021-09

Klasa kotła 5

		Parametr	Symbol	Jednostka	Wartość	Kryterium	
Emisje	Moc nominalna	Tlenek węgla	E _{CO}	mg/m ³ _n	242,40	≤ 500	
		Tlenki azotu w przeliczeniu na NO ₂	E _{NOx}	mg/m ³ _n	138,15	-	
		Organiczne związki gazowe	E _{OGC}	mg/m ³ _n	8,17	≤ 20	
		Pyl	E _{PM}	mg/m ³ _n	9,42	≤ 40	
		Tlenek węgla	E _{CO}	mg/m ³ _n	272,11	≤ 500	
		Tlenki azotu w przeliczeniu na NO ₂	E _{NOx}	mg/m ³ _n	120,87	-	
	Moc minimalna	Organiczne związki gazowe	E _{OGC}	mg/m ³ _n	15,15	≤ 20	
		Pyl	E _{PM}	mg/m ³ _n	9,89	≤ 40	
		Tlenek węgla	E _{s,CO}	mg/m ³ _n	267,65	≤ 500	
		Tlenki azotu w przeliczeniu na NO ₂	E _{s,NOx}	mg/m ³ _n	123,49	≤ 200	
		Organiczne związki gazowe	E _{s,OGC}	mg/m ³ _n	14,10	≤ 20	
		Pyl	E _{s,PM}	mg/m ³ _n	9,82	≤ 40	
Właściwości cieplne	Sezonowa efektywność energetyczna ogrzewania pomieszczeń w trybie aktywnym		η _{son}	%	83,65	-	
	Sezonowa efektywność energetyczna ogrzewania pomieszczeń		η _s	%	79,48	≥ 75	
	Moc nominalna	Wytworzone ciepło użytkowe	P _n	kW	15,29	-	
		Sprawność użytkowa	η _n	%	84,75	-	
		Sprawność cieplna	η _{cn}	%	91,76	≥ 88,18	
	Moc minimalna	Wytworzone ciepło użytkowe	P _p	kW	4,42	-	
		Sprawność użytkowa	η _p	%	83,45	-	
		Sprawność cieplna	η _{cp}	%	90,35	≥ 87,65	
	Właściwości elektryczne	Zużycie energii na potrzeby własne moc nominalna		e _{l,max}	kW	0,043	-
		Zużycie energii na potrzeby własne moc minimalna		e _{l,min}	kW	0,020	-
Zużycie energii na potrzeby własne w trybie czuwania		P _{SB}	kW	0,0037	-		
Współczynnik efektywności energetycznej kotła		EEL	-	117,12	-		
Klasa efektywności energetycznej		-	-	A+	-		

*) zestawione powyżej emisje odniesione są do spalin suchych zawierających 10% tlenu w stanie normalnym, w temperaturze 273,15K i przy ciśnieniu 1013,25 mbar

Porównanie wyników zrealizowanego badania, zarejestrowanego pod numerem B/2023/76K w Akredytowanym Laboratorium badawczym Nr AB024 z wymaganiami podanymi w normie PN-EN 303-5:2021-09 dla klasy 5 w której zaimplementowano, wymagania Rozporządzenia Komisji (UE) 2015/1189 z dnia 28 kwietnia 2015r. w sprawie wykonania dyrektywy Parlamentu Europejskiego i Rady 2009/125/WE oraz Rozporządzenie delegowane Komisji (UE) 2015/1187 z dnia 27 kwietnia 2015 r w odniesieniu do wymogów dotyczących kotłów na paliwa stałe.

KIEROWNIK PRACOWNI
URZĄDZEN GRZEWczyCH

dr inż. Bartosz Węcki



Z-CA DYREKTORA
ZARZĄDZAJĄCEGO

dr inż. Maciej Jodkowski

Katowice, 27.02.2023 r.

Zakłady Badań i Atestacji "ZETOM" Im. Prof. F. Stauba w Katowicach sp. z o.o.

ul. Ks. Bpa H. Rednorza 17, 40 384 Katowice, tel.: 0048 32 256 92 57, teli/fax: 0048 32 2569 305, e-mail: biuro@zetom.eu

Deklaracja zgodności - Ogniwo Pello 10

DEKLARACJA ZGODNOŚCI UE
Nr 2021 /III/PEL/10
Spółdzielnia Metalowo Odlewnicza OGNIWO
ul. Tumidajskiego 3, 38-340 Biecz

Z pełną odpowiedzialnością oświadcza, że:

Automatyczny kocioł grzewczy na paliwo stałe
OGNIWO PELLO 10

Spełnia wszystkie odpowiednie postanowienia:

ROZPORZĄDZENIA KOMISJI (UE) 2015/1189

z dnia 28 kwietnia 2015 r. w sprawie wykonania dyrektywy Parlamentu Europejskiego i Rady 2009/125/WE w odniesieniu do wymogów dotyczących ekoprojektu dla kotłów na paliwo stałe
(Dz. U. UE L 193/100 z 21. 07. 2015)

ROZPORZĄDZENIA DELEGOWANEGO KOMISJI (UE) 2015/1187

z dnia 27 kwietnia 2015 r. uzupełniające dyrektywę Parlamentu Europejskiego i Rady 2010/30/UE w odniesieniu do etykiety efektywności energetycznej dla kotłów na paliwo stałe i zestawów zawierających kocioł na paliwo stałe, ogrzewacz dodatkowe, regulatory temperatury i urządzenia słoneczne
(Dz. U. UE L 193/43 z 21. 07. 2015)

DYREKTYW:

2006/42/WE – w sprawie maszyn, zmieniająca dyrektywę 95/16/WE (przekształcenie).
(Dz. U. UE L 157/24 z 9 czerwca 2006)

2014/30/UE – w sprawie harmonizacji ustawodawstw państw członkowskich odnoszących się do kompatybilności elektromagnetycznej.
(Dz. U. UE. L 96/79 z 29 marca 2014)

2014/35/UE – w sprawie harmonizacji ustawodawstw państw członkowskich odnoszących się do udostępniania na rynku sprzętu elektrycznego przewidzianego do stosowania w określonych granicach napięcia.
(Dz. U. UE L 96/357 z 29 marca 2014)

oraz:

Rozporządzenia Ministra Rozwoju i Finansów z dnia 1 sierpnia 2017 r. w sprawie wymagań dla kotłów na paliwo stałe
(Dz. U. z dnia 05. 09. 2017, poz 1690 z późn. zm.)

Badanie kotła przeprowadziły:

Zakłady Badań i Atestacji "ZETOM" im. Prof. F. Stauba w Katowicach sp z o. o.
nr akredytacji AB024
Zaświadczenie Numer WE/ZK/2021/43K

Wykaz norm scharmonizowanych które spełnia kocioł :

PN-EN 303-5:2012	PN-EN ISO 12100:2012
PN-EN 55014-1:2012	PN-EN 61000-3-2:2014-12
PN-EN 61000-3-3:2013-10	PN-EN 61000-6-2:2008
PN-EN 61000-6-3:2008 + A1:2012	PN-EN 60335-1:2012 +AC:2014-03+A11:2014-10+A13:2017-11
PN-EN 60335-2-102:2016-03	PN-EN 62233:2008

Potwierdzeniem tego jest znak



umieszczony na urządzeniu

Osoba upoważniona do sporządzenia dokumentacji technicznej: Janusz Koziol

Osoba upoważniona do podpisania deklaracji: Maria Zajdel

Biecz, sierpień 2021 r.

PRESES ZARZĄDZU
mgr Maria Zajdel

Deklaracja zgodności - Ogniwo Pello 15

DEKLARACJA ZGODNOŚCI UE
Nr 2023 /III/PEL/15
Spółdzielnia Metalowo Odlewnicza OGNIWO
ul. Tumidajskiego 3, 38-340 Biecz

Z pełną odpowiedzialnością oświadcza, że:

Automatyczny kocioł grzewczy na paliwo stałe
OGNIWO PELLO 15

Spełnia wszystkie odpowiednie postanowienia:

ROZPORZĄDZENIA KOMISJI (UE) 2015/1189

z dnia 28 kwietnia 2015 r. w sprawie wykonania dyrektywy Parlamentu Europejskiego i Rady 2009/125/WE w odniesieniu do wymogów dotyczących ekoprojektu dla kotłów na paliwo stałe
(Dz.U. UE L193/100 z 21. 07. 2015)

ROZPORZĄDZENIA DELEGOWANEGO KOMISJI (UE) 2015/1187

z dnia 27 kwietnia 2015 r. uzupełniającego dyrektywę Parlamentu Europejskiego i Rady 2010/30/UE w odniesieniu do etykiety efektywności energetycznej dla kotłów na paliwo stałe i zestawów zawierających kocioł na paliwo stałe, ogrzewacze dodatkowe, regulatory temperatury i urządzenia słoneczne
(Dz.U. UE L 193/43 z 21. 07. 2015)

DYREKTYW:

2006/42/WE – w sprawie maszyn, zmieniająca dyrektywę 95/16/WE (przekształcenie).

(Dz. U. UE L 157/24 z 9 czerwca 2006)

2014/30/UE – w sprawie harmonizacji ustawodawstw państw członkowskich odnoszących się do

kompatybilności elektromagnetycznej.

(Dz. U. UE. L 96/79 z 29 marca 2014)

2014/35/UE – w sprawie harmonizacji ustawodawstw państw członkowskich odnoszących się do udostępniania na rynku

sprzętu elektrycznego przewidzianego do stosowania w określonych granicach napięcia.

(Dz. U. UE L 96/357 z 29 marca 2014)

oraz:

Rozporządzenia Ministra Rozwoju i Finansów z dnia 1 sierpnia 2017 r. w sprawie wymagań dla kotłów na paliwo stałe

(Dz. U. z dnia 05. 09. 2017, poz 1690 z późn. zm.)

Badanie kotła przeprowadziły:

Zakłady Badań i Atestacji "ZETOM" im. Prof. F. Stauba w Katowicach sp z o. o.

nr akredytacji AB024

Zaświadczenie Numer WG/2023/76K

Wykaz norm szarmonizowanych które spełnia kocioł :

PN-EN 303-5:2021-09

PN-EN 55014-1:2012

PN-EN 61000-3-3:2013-10

PN-EN 61000-6-3:2008 + A1:2012

PN-EN 60335-2-102:2016-03

PN-EN ISO 12100:2012

PN-EN 61000-3-2:2014-12

PN-EN 61000-6-2:2008

PN-EN 60335-1:2012 +AC:2014-03+A11:2014-10+A13:2017-11

PN-EN 62233:2008

Potwierdzeniem tego jest znak



umieszczony na urządzeniu

Osoba upoważniona do sporządzenia dokumentacji technicznej: Janusz Koziel

Osoba upoważniona do podpisania deklaracji: Maria Zajdel

Biecz, czerwiec 2023 r.

REZER ZARZĄDU
Maria Zajdel

8. Kupony reklamacyjne

	<p>Spółdzielnia Metalowo Odlewnicza „OGNIWO” 38-340 Biecz, ul. Tumidajskiego 3 SERWIS tel. (13) 44-70-320 KUPON REKLAMACYJNY 1</p>
Typ kotła OGNIWO PELLO	Nr fabryczny
Nr urządzenia podającego	Nr. KJ po próbie
Data produkcji kotła	Data przyjęcia zgłoszenia
Reklamujący (imię nazwisko i adres) Tel.	Data sprzedaży i pieczęć jednostki handlowej

	<p>Spółdzielnia Metalowo Odlewnicza „OGNIWO” 38-340 Biecz, ul. Tumidajskiego 3 SERWIS tel. (13) 44-70-320 KUPON REKLAMACYJNY 2</p>
Typ kotła OGNIWO PELLO	Nr fabryczny
Nr urządzenia podającego	Nr. KJ po próbie
Data produkcji kotła	Data przyjęcia zgłoszenia
Reklamujący (imię nazwisko i adres) Tel.	Data sprzedaży i pieczęć jednostki handlowej

Opis usterki:

Opis usterki:

9. Notatki dotyczące przeglądów i napraw serwisowych

Data przeglądu lub naprawy	Imię i nazwisko serwisanta oraz podpis	Opis wykonywanych czynności, uwagi

10. Karta gwarancyjna

**Spółdzielnia Metalowo Odlewnicza „OGNIWO”
38 – 340 Biecz, ul Tumidajskiego 3
Tel. (13) 44-71-039
Serwis tel. (13) 44-70-320
Karta gwarancyjna
Kotła centralnego ogrzewania
OGNIWO PELLO**

Typ kotła	OGNIWO PELLO
Wydajność nominalna	kW
Nr fabryczny	
Nr urządzenia podającego	
Numer KJ po próbie ciśnieniowej	
Znak ZKP	
Data produkcji	

(Pieczęć instalatora i podpis)

(Pieczęć Spółdzielni i podpis)

Data sprzedaży detalicznej

(Pieczęć jednostki handlowej)